

ООО "Строй-Прогресс"

№ П-071-1101046532-2017-0135 от "23" июня 2017 г.

Реконструкция нежилого здания по адресу:
г. Сыктывкар, ул. Юхнина, 19/1
под кондитерский цех

РАБОЧАЯ ДОКУМЕНТАЦИЯ

Архитектурно-строительные решения

20-21 - АС

Заказ: 20-21

Заказчик: ООО "Славянка"

г. Сыктывкар 2021

ООО "Строй-Прогресс"

№ П-071-1101046532-2017-0135 от "23" июня 2017 г.

Заказчик: ООО "Славянка"

Реконструкция нежилого здания по адресу:
г. Сыктывкар, ул. Юхнина, 19/1
под кондитерский цех

РАБОЧАЯ ДОКУМЕНТАЦИЯ

Архитектурно-строительные решения

20-21 - АС

Директор ООО "Строй-Прогресс"

Киселев И.В.

ГИП

Киселев А.В.

г. Сыктывкар 2021

Ведомость чертежей

Лист	Наименование	Примечание
1	Ведомость чертежей. Общие данные	
2	Фасад в осях 1-6	
3	Фасад в осях 6-1	
4	Фасады в осях А-В и В-А	
5	План 1-ого этажа. Экспликация помещений	
6	План 2-ого этажа. Экспликация помещений	
7	План на от. +8,000. Экспликация помещений	
8	Схема расположения свай	
9	План фундамента под пристройку	
10	Спецификация элементов	
11	Схема металлического каркаса пристройки	
12	Спецификация элементов метал. каркаса на пристройку	
13	Схема раскладки сэндвич-панелей. Спецификация	
14	Монолитный участок на отм. +3,400	
15	Монолитный участок на отм. +7,790	
16	План венткамеры. Разрезы 1,2. Схемы расположения стоек, опорных листов	
17	Узел 1	
18	Узел 2	
19	Узел 3	
20	Спецификация элементов на венткамеру	

ОБЩИЕ ДАННЫЕ

Проектной документацией разработана реконструкция нежилого здания по адресу: г. Сыктывкар, ул. Юхнина, 19/1 под кондитерский цех с наружными кирпичными стенами. Здание двухэтажное. Размеры в плане (в осях) – 7,2х24,04 м. Высота первого этажа (в свету) – 3,2 м, второго этажа (в свету) – 3,0 м.

Все объемно-планировочные решения здания приняты в соответствии с СП 118.13330.2012 «Общественные здания и сооружения».

Реконструкцией предусматривается:

- одноэтажная пристройка вдоль оси Б, размерами в плане (в осях) – 2,095х24,04 м, высота (в свету) – 3,2 м;
- пробивка проемов в стене: на 1-ом этаже по оси 2, на 2-ом этаже по оси 6;
- пробивка проема в плите перекрытия между первым и вторым этажами между осями 3-4/А-Б;
- установка подъемников
- устройство монолитных участков в осях 1-2/А-Б на отметках +3,40 и +7,79 м;
- перепланировка помещений 1-го и 2-го этажей существующего здания;
- устройство венткамеры на кровле здания в осях 1-2/А-Б;
- переустройство инженерных сетей (раздел 20-21 – ОВ, 20-21 – ВК).

Конструктивная часть здания:

Существующее здание:

1. Фундамент – монолитная ж/б плита;
2. Несущие стены первого этажа представляют собой трехслойную конструкцию с несущим слоем из камня керамического КМ-р 250120140/2,1НФ/200/1,4/50/ГОСТ 530-2012 толщиной 250 мм, слоем базальтового утеплителя толщиной 150 мм и наружным слоем из лицевого кирпича КРГ-л 250 120 88/1,4НФ/75/1,4/50/ГОСТ 530-2012. (Мрз>25) (предел огнестойкости составляет 4-е часа (240 минут));
3. Стены второго этажа на консольных выступах самонесущие, представляют собой трехслойную конструкцию с несущим слоем из пеноблока толщиной 200 мм, слоем базальтового утеплителя толщиной 150 мм и наружным слоем из лицевого кирпича КРГ-л 250 120 88/1,4НФ/75/1,4/50/ГОСТ 530-2012. (Мрз>25) ;
4. Перегородки – с двухслойными обшивками из КНАУФ-листов на одинарном металлическом каркасе С 112, с пределом огнестойкости EI 60;
5. Перекрытия – монолитное ж/б;
6. Внутренние лестничные марши и площадка – площадка монолитная из бетона В15, ступени сборные железобетонные по металлическим косоурам и частично монолитные, предел огнестойкости не менее 60 мин;
7. Ограждения лестничных маршей и площадок – металлические индивидуальные;
8. Крыша – скатная с организацией водостока;
9. Покрытие – ПВХ мембрана по утеплителю РУФ БАТТС В – 50 мм и РУФ БАТТС Н – 150 мм на проф. настиле и металлических балках;
10. Окна – ПВХ ГОСТ 30674-99;
11. Наружные двери – металлопластиковые ГОСТ 30970-2002, ворота индивидуальные, подъемные;
12. Внутренние двери – металлопластиковые ГОСТ 30970-2002, деревянные ГОСТ 6629-88.

Одноэтажная пристройка в осях 1-6/Б-В:

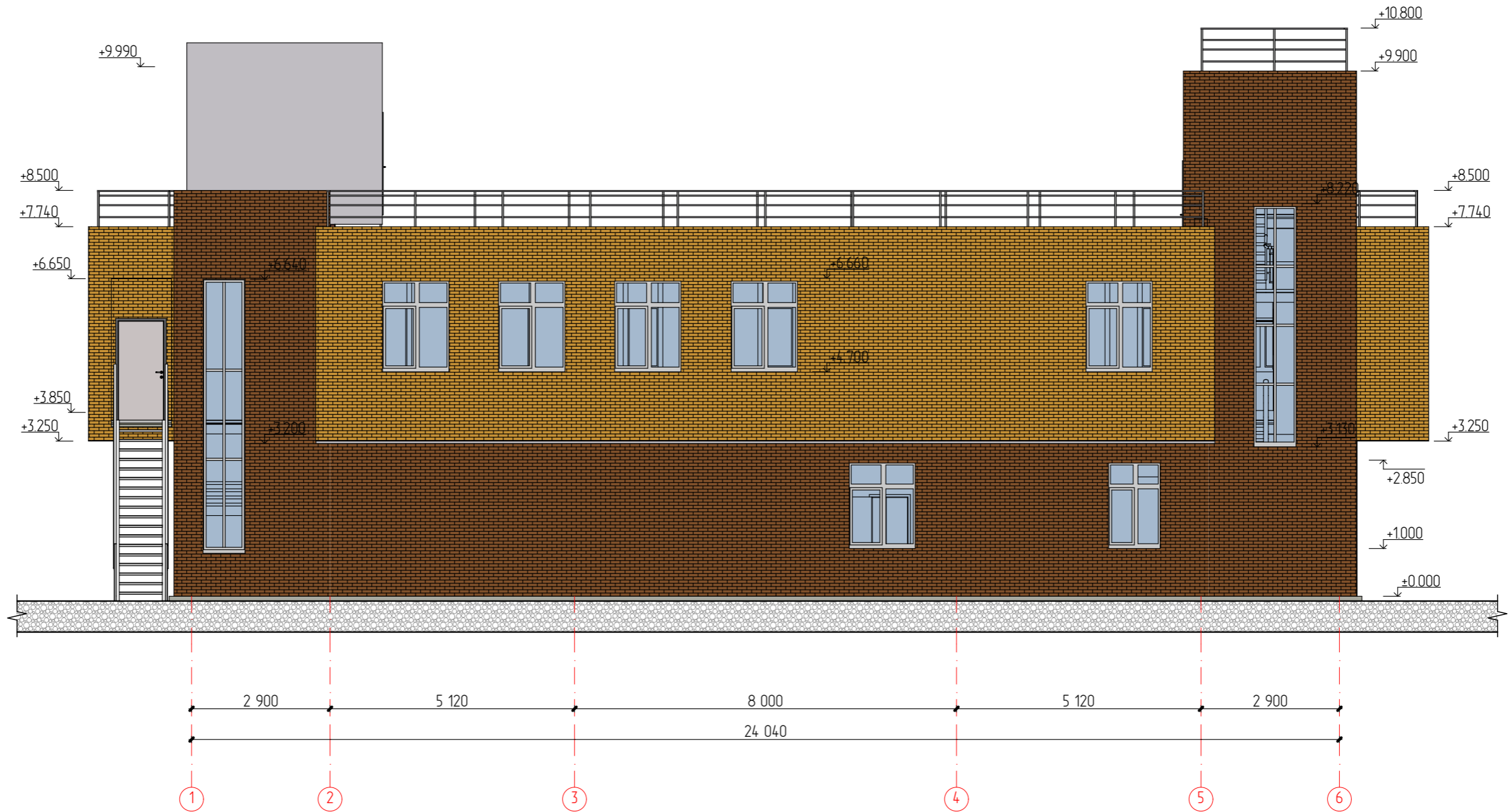
1. Фундамент – винтовые сваи, монолитная ж/б плита;
 2. Каркас – профиль металлический 80х80х4 ГОСТ 8639-82/30245-2003;
 3. Стены – сэндвич-панели толщиной 150 мм.
Монолитные участки в осях 1-2/А-Б: толщина – 200 мм; бетон – кл. В15, F100, W4; арматура класса – А- III ГОСТ 5781-82*.
- Венткамера:
1. Каркас – профиль металлический 100х100х4 ГОСТ 30245-2003 С245;
 2. Стены – сэндвич-панели толщиной 150 мм;
 3. Кровля – скатная, сэндвич-панель толщиной 200 мм.

ОБЩИЕ УКАЗАНИЯ

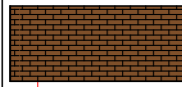
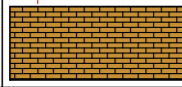

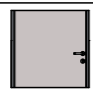

1. ООО "Строй-Прогресс" имеет Свидетельство на право осуществлять подготовку проектной документации объектов капитального строительства по договорам подряда от 23 июня 2017 г. N П-071-1101046532, выданное Ассоциацией СРО "Регион-Проект" СРО-П-071-03122009.
2. Технические решения, принятые в рабочих чертежах, соответствуют требованиям экологических, санитарно-гигиенических, противопожарных и других норм, действующих на территории Российской Федерации, и обеспечивают безопасную для жизни и здоровья людей эксплуатацию объекта при соблюдении предусмотренных рабочими чертежами мероприятий.
3. Рабочие чертежи основного комплекта "КР" "Реконструкция нежилого здания по адресу: г. Сыктывкар, ул. Юхнина, 19/1 под кондитерский цех" разработаны на основании задания на проектирование, выданного заказчиком ООО "Славянка".
4. Проект разработан для следующих климатических условий:
 - район строительства 1В;
 - расчетная снеговая нагрузка 3.2 КПа;
 - нормативное значение ветрового давления для 1 географического района – 0.23 КПа.
 - степень огнестойкости II
 - класс ответственности здания II
 - класс конструктивной пожарной опасности здания С1.

						20-21 – АС		
						Реконструкция нежилого здания по адресу: г. Сыктывкар, ул. Юхнина, 19/1 под кондитерский цех		
Изм.	Колуч.	Лист	№Док.	Подп.	Дата			
								Стадия
								Лист
								Листов
								Р
								1
								23
						Ведомость чертежей. Общие данные		ООО "Строй-Прогресс"

Фасад в осях 1-6

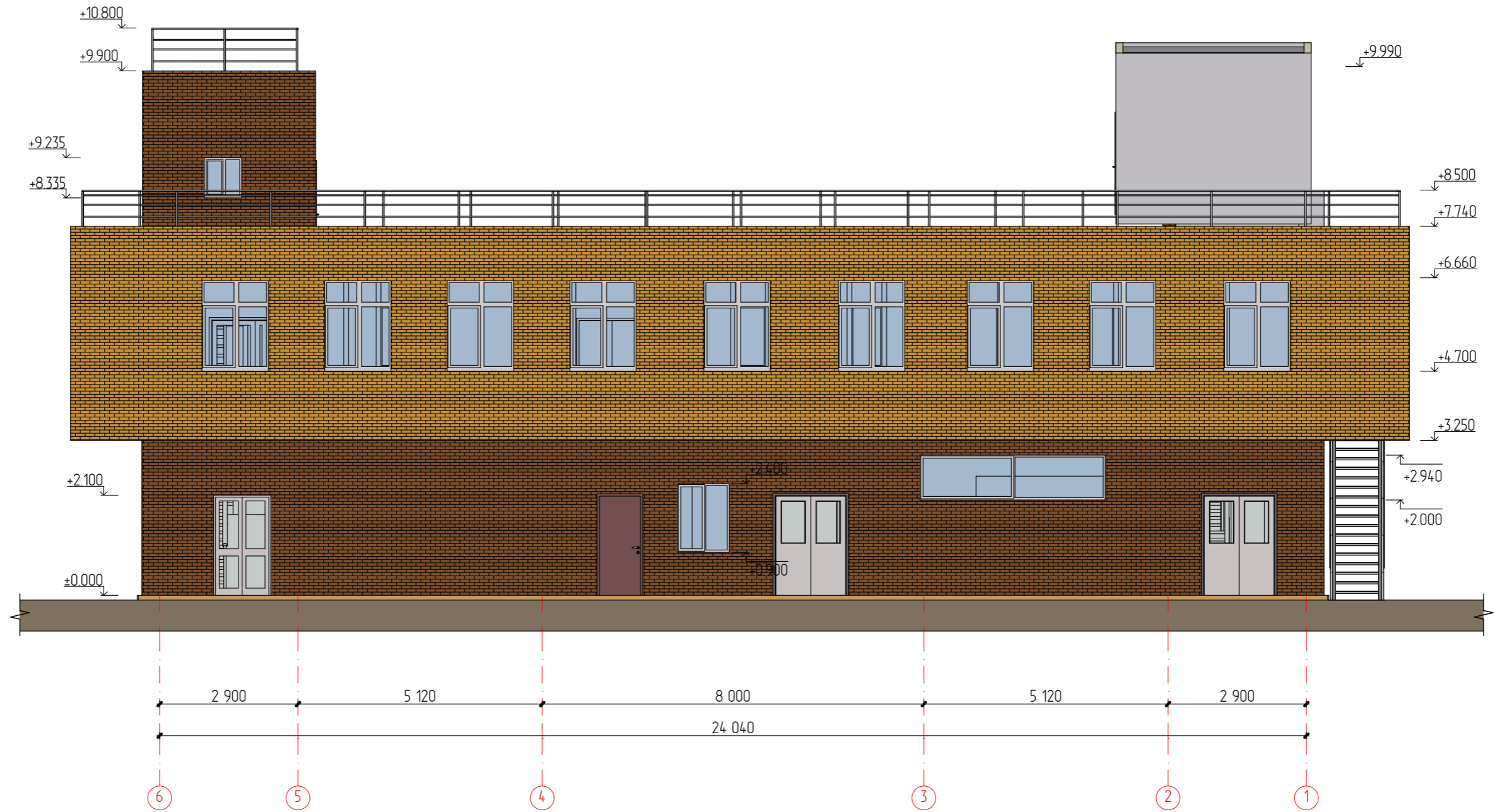


Ведомость отделки фасадов

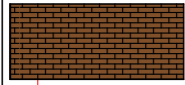
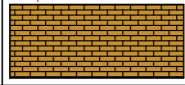

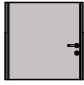

Обозначение	Элементы фасада	Вид отделки	Цвет
1	 Стены наружные	Облицовочный кирпич	Коричневый
2	 Стены наружные	Облицовочный кирпич	Бежевый
3	 Цоколь	Плитка бетонная	Серый
4	 Двери	ПВХ	Коричневый
5	 Окна	ПВХ	Белый

						20-21 - АС			
						Реконструкция нежилого здания по адресу: г. Сыктывкар, ул. Юхнина, 19/1 под кондитерский цех			
Изм.	Колуч.	Лист	№Док	Подп.	Дата	Стадия	Лист	Листов	
									Р
ГИП Разраб						Киселев Киселев		Фасад в осях 1-6	
						ООО "Строй-Прогресс"			

Фасад в осях 6-1

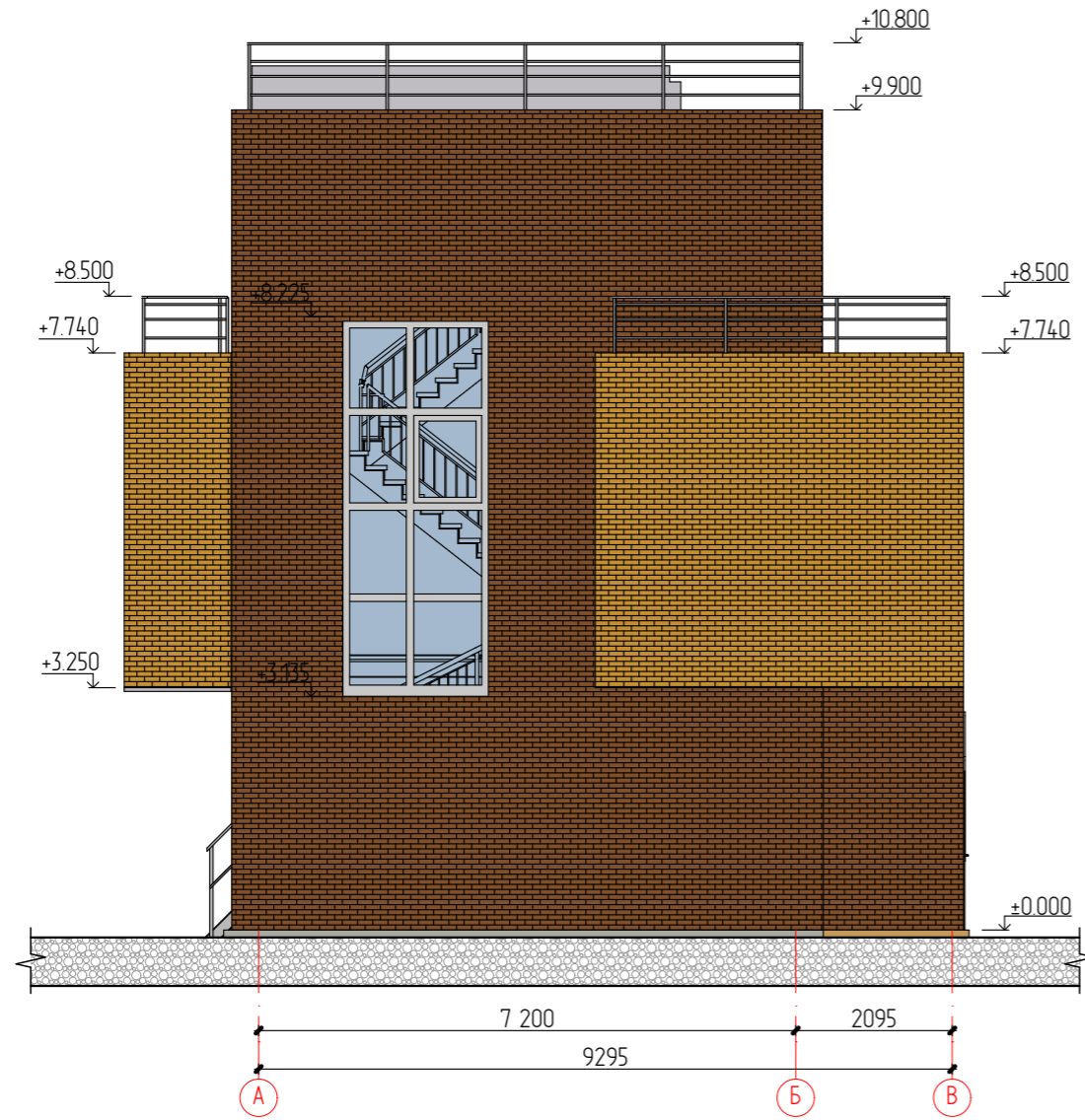


Ведомость отделки фасадов

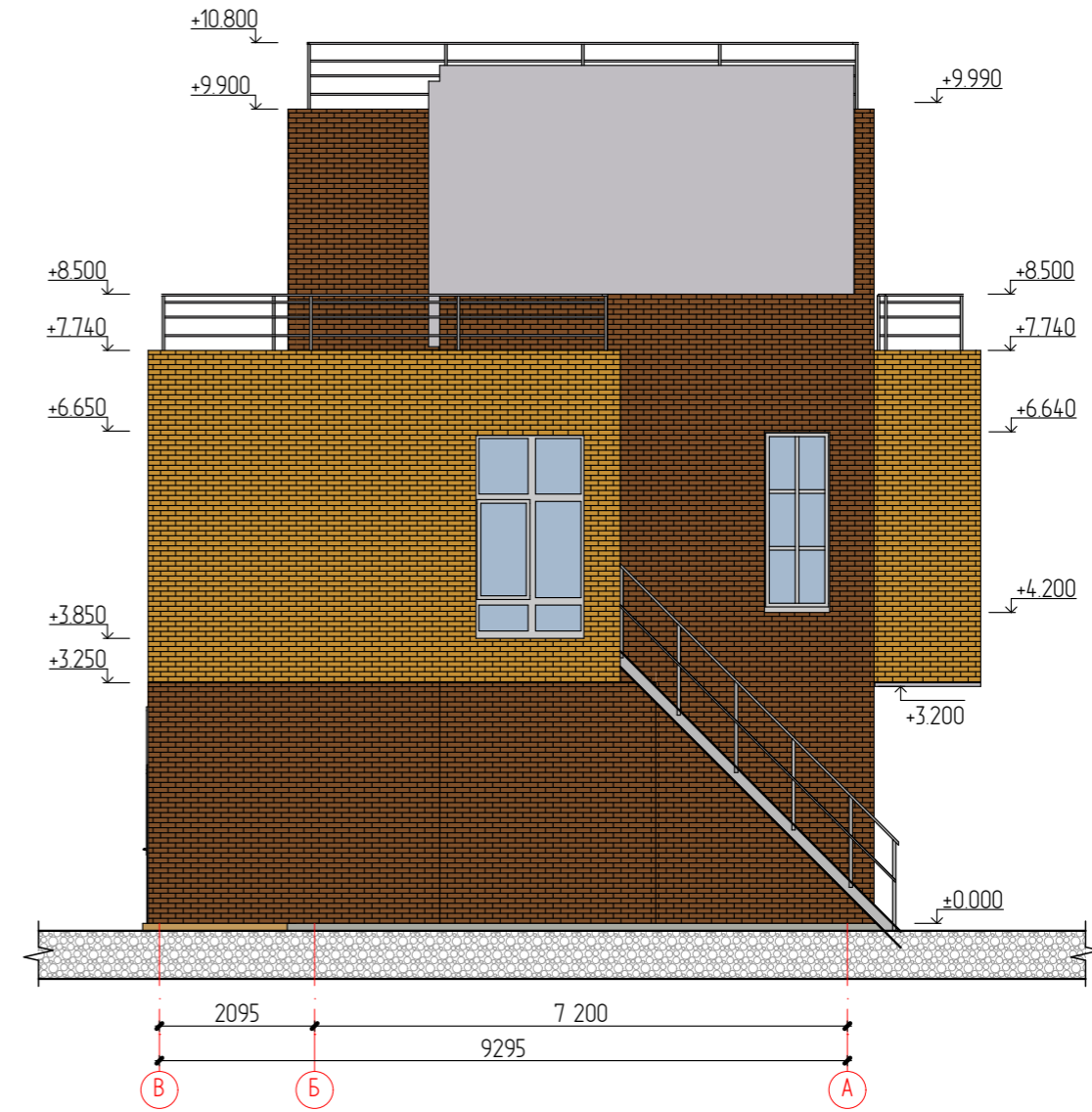
Обозначение	Элементы фасада	Вид отделки	Цвет
1	 Стены наружные	Облицовочный кирпич	Коричневый
2	 Стены наружные	Облицовочный кирпич	Бежевый
3	 Цоколь	Плитка бетонная	Серый
4	 Двери	ПВХ	Коричневый
5	 Окна	ПВХ	Белый

Изм.	Колуч.	Лист	№Док.	Подп.	Дата	20-21 - АС					
						Реконструкция нежилого здания по адресу: г. Сыктывкар, ул. Юхнина, 19/1 под кондитерский цех					
						Стадия	Лист	Листов			
ГИП Разраб						Киселев		Р	3		
						Фасад в осях 6-1			ООО "Строй-Прогресс"		

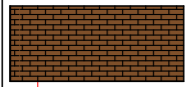
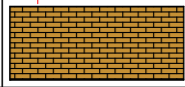

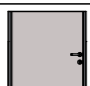

Фасад в осях А-В



Фасад в осях В-А



Ведомость отделки фасадов

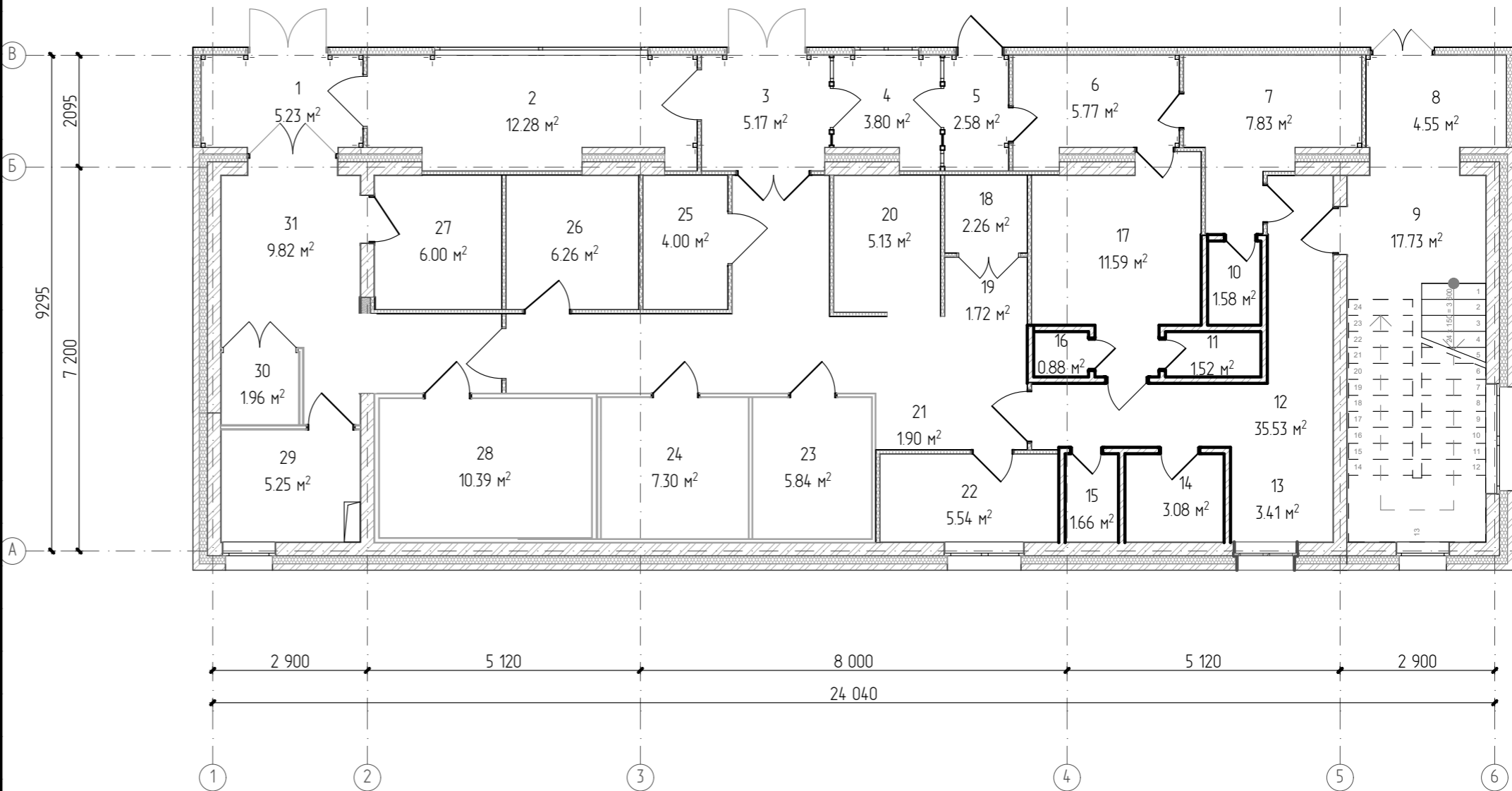
Обозначение	Элементы фасада	Вид отделки	Цвет
1	 Стены наружные	Облицовочный кирпич	Коричневый
2	 Стены наружные	Облицовочный кирпич	Бежевый
3	 Цоколь	Плитка бетонная	Серый
4	 Двери	ПВХ	Коричневый
5	 Окна	ПВХ	Белый

Изм.	Колуч.	Лист	№Док.	Подп.	Дата	20-21 - АС		
Реконструкция нежилого здания по адресу: г. Сыктывкар, ул. Юхнина, 19/1 под кондитерский цех						Стадия	Лист	Листов
						Р	4	
ГИП Разраб						ООО "Строй-Прогресс"		
Киселев Киселев						Фасады в осях А-В и В-А		

Экспликация помещений 1-ого этажа

№	Наименование	Площадь
1	Тамбур	5.23
2	Моечная и кладовая оборотной тары	12.28
3	Загрузка	5.17
4	Охрана	3.80
5	Вход персонала	2.58
6	Гардероб верхней одежды персонала	5.77
7	Гардероб персонала с с/у (М)	7.83
8	Тамбур	4.55
9	Л/к	17.73
10	Душевая	1.58
11	Душевая	1.52
12	Коридор	35.53
13	Питание персонала	3.41
14	МОП Постирочная	3.08
15	С/у	1.66
16	С/у	0.88
17	Гардероб персонала с с/у (Ж)	11.59
18	Подъемник	2.26
19	Разгрузочная площадка	1.72
20	Кладовая муки с мукопросеивателем	5.13
21	Участок зачистки масла	1.90
22	Помещение обработки яиц	5.54
23	Морозильная камера экспедиция	5.84
24	Холодильная камера склад	7.30
25	Помещение грузчиков	4.00
26	Склад сухих продуктов	6.26
27	Кладовая упаковочных материалов	6.00
28	Холодильная камера экспедиция	10.39
29	Экспедиция	5.25
30	Подъемник	1.96
31	Разгрузка (готовая продукция)	9.82
		197.56 м²

План 1-ого этажа

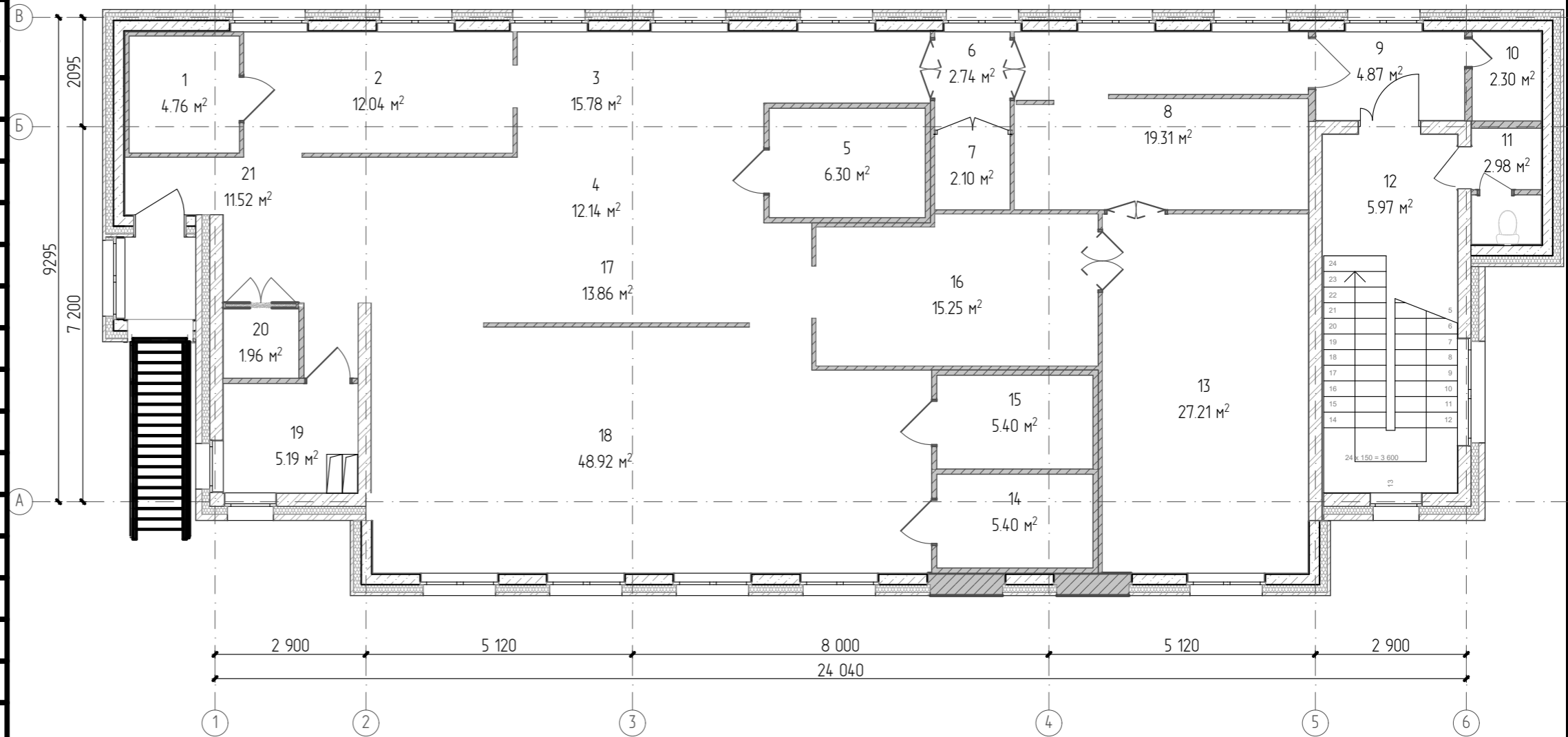


						20-21 - АС		
						Реконструкция нежилого здания по адресу: г. Сыктывкар, ул. Юхнина, 19/1 под кондитерский цех		
Изм.	Колуч.	Лист	№Док	Подп.	Дата	Стадия	Лист	Листов
ГИП		Киселев				Р	5	
Разраб		Киселев				План 1-ого этажа. Экспликация помещений		ООО "Строй-Прогресс"

Экспликация помещений 2-ого этажа

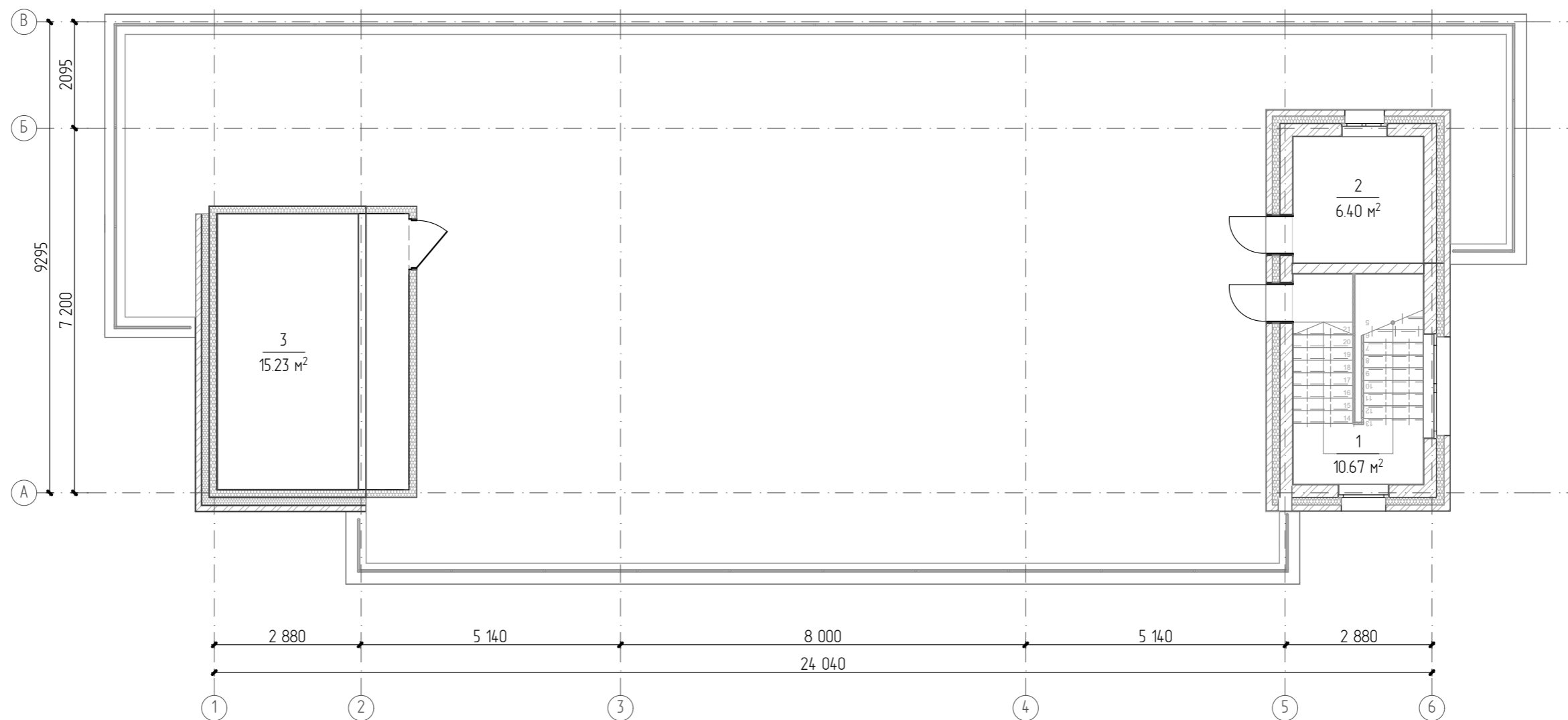
План 2-ого этажа

№	Наименование	Площадь
1	Камера хранения отделочных полуфабрикатов	4.76
2	Цех приготовления отделочных полуфабрикатов	12.04
3	Хранение упаковки	15.78
4	Отделение отделки изделий	12.14
5	Холодильная камера	6.30
6	Разгрузочная площадка подъемника	2.74
7	Подъемник	2.10
8	Цех приготовления теста	19.31
9	Санобработка	4.87
10	МОП	2.30
11	С/у	2.98
12	Л/к	5.97
13	Помещение выпечки	27.21
14	Холодильная камера	5.40
15	Холодильная камера	5.40
16	Моечная кухонной посуды и инвентаря	15.25
17	Участок приготовления крема	13.86
18	Отделение отделки изделий	48.92
19	Кабинет зав. производством	5.19
20	Подъемник	1.96
21	Коридор	11.52
		226.00 м ²



						20-21 - АС		
						Реконструкция нежилого здания по адресу: г. Сыктывкар, ул. Юхнина, 19/1 под кондитерский цех		
Изм.	Колуч.	Лист	№Док	Подп.	Дата	Стадия	Лист	Листов
						Р	6	
ГИП Разраб						Киселев Киселев		
						План 2-ого этажа. Экспликация помещений		
						ООО "Строй-Прогресс"		

План на отм. +8,000

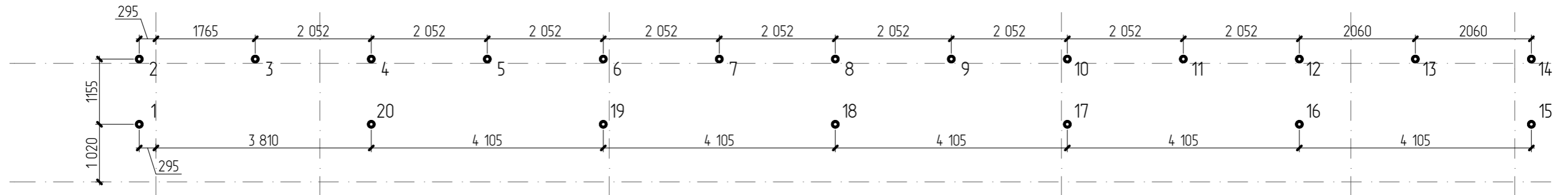


Экспликация помещений

№	Наименование	Площадь
1	Л/к	10.67
2	Тепловой узел	6.40
3	Вентиляционная камера	15.23
		32.30 м²

Изм.	Колуч.	Лист	№Док.	Подп.	Дата	20-21 - АС		
						Реконструкция нежилого здания по адресу: г. Сыктывкар, ул. Юхнина, 19/1 под кондитерский цех		
						Стадия	Лист	Листов
						Р	7	
						План на отм. +8,000. Экспликация помещений		ООО "Строй-Прогресс"

Схема расположения свай

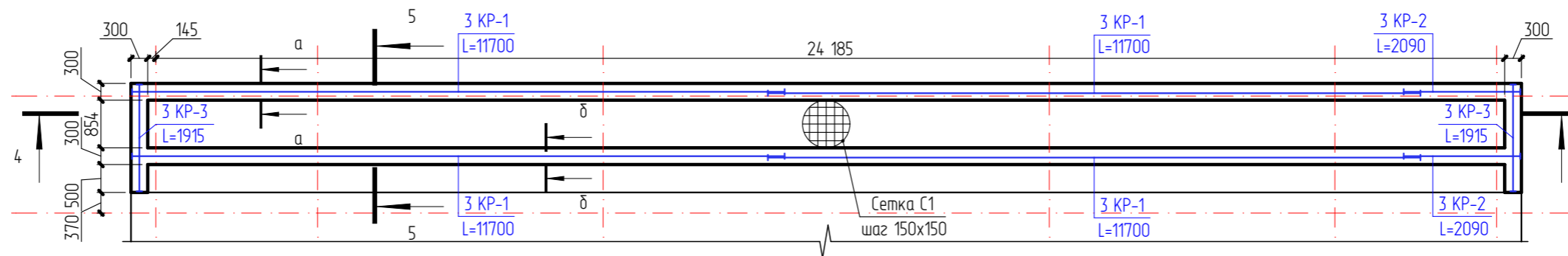


Спецификация свай

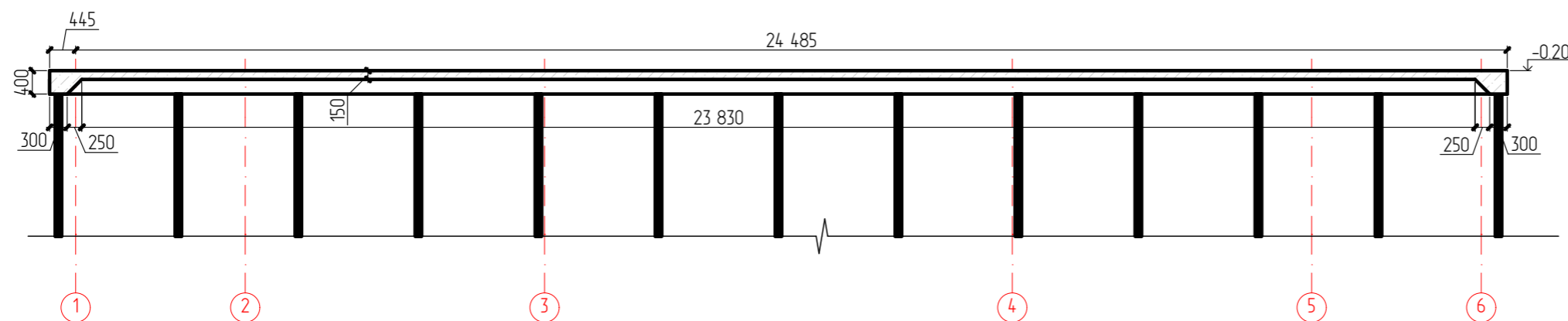
Обозначение	Наименование	Кол-во	Масса (кг)	Условн. обозн.	Отметка гол. сваи
1-20	СВ-2500/108.00 с литым наконечником ф=300 мм	20	30,0	○	-0,530

						20-21 - АС			
						Реконструкция нежилого здания по адресу: г. Сыктывкар, ул. Юхнина, 19/1 под кондитерский цех			
Изм.	Колуч.	Лист	№Док	Подп.	Дата	Фундамент под пристройку	Стадия	Лист	Листов
							Р	8	
ГИП		Киселев				Схема расположения свай	ООО "Строй-Прогресс"		
Разраб		Киселев							

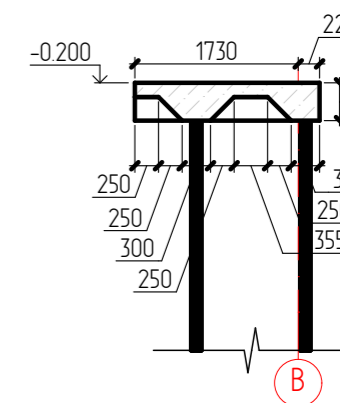
План ростверка под пристройку



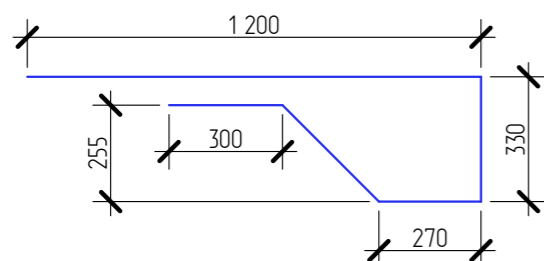
Разрез 4-4



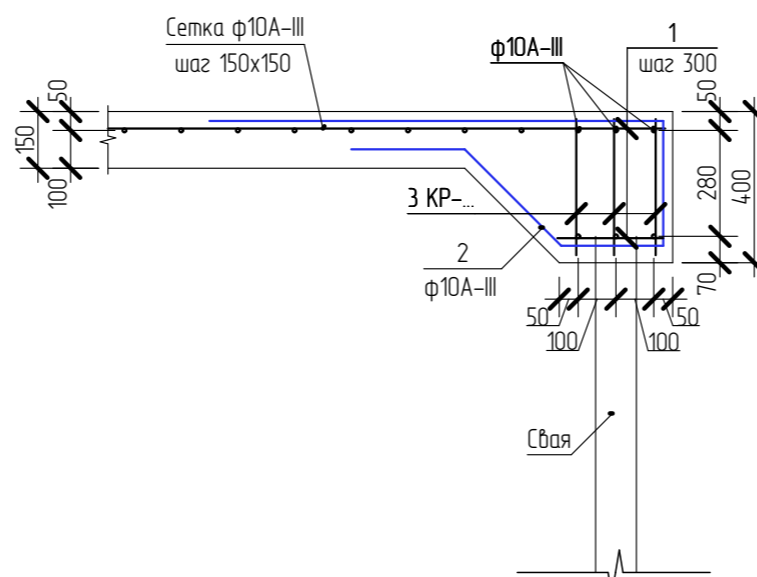
Разрез 5-5



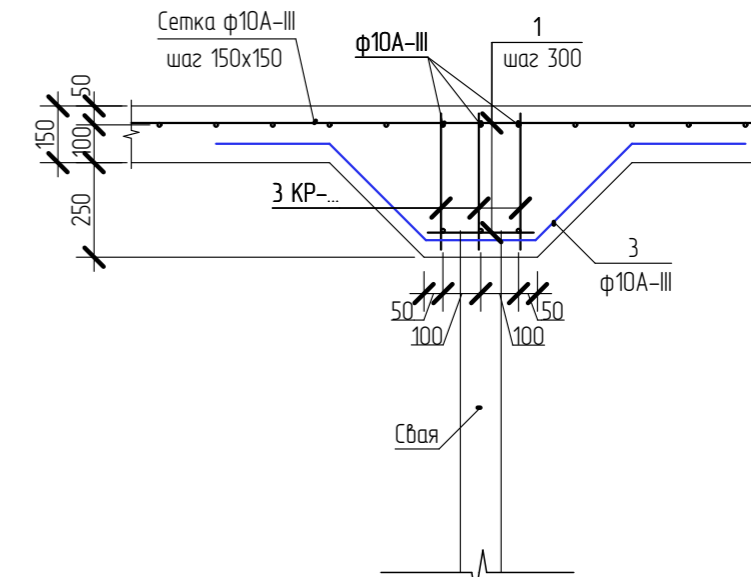
Поз. 2



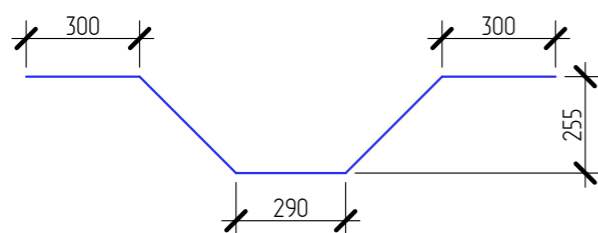
Разрез а-а



Разрез б-б



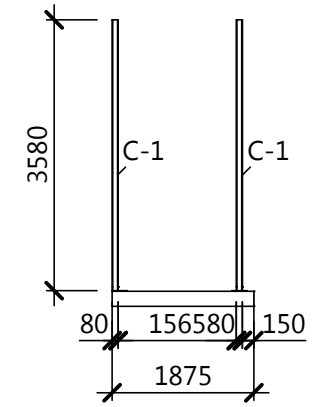
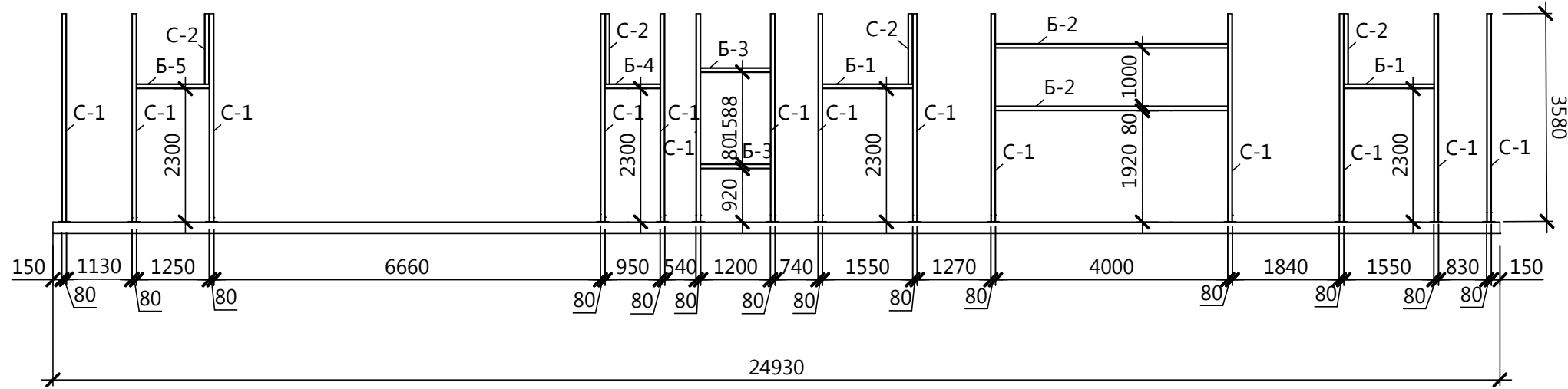
Поз. 3



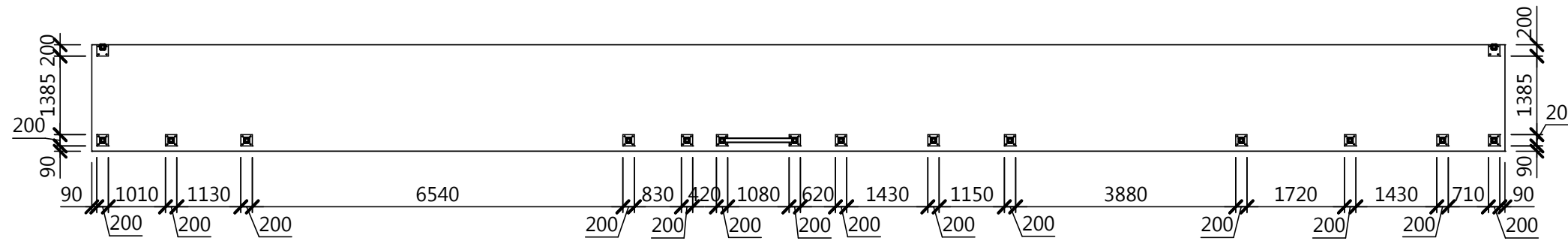
Примечание:
Шаг поперечной арматуры в каркасах 150 мм.

						20-21 - АС			
						Реконструкция нежилого здания по адресу: г. Сыктывкар, ул. Юхнина, 19/1 под кондитерский цех			
Изм.	Колуч.	Лист	№Док.	Подп.	Дата	Фундамент под пристройку	Стадия	Лист	Листов
							Р	9	
ГИП Разраб						Киселев Киселев		000 "Строй-Прогресс"	
						План фундамента под пристройку			

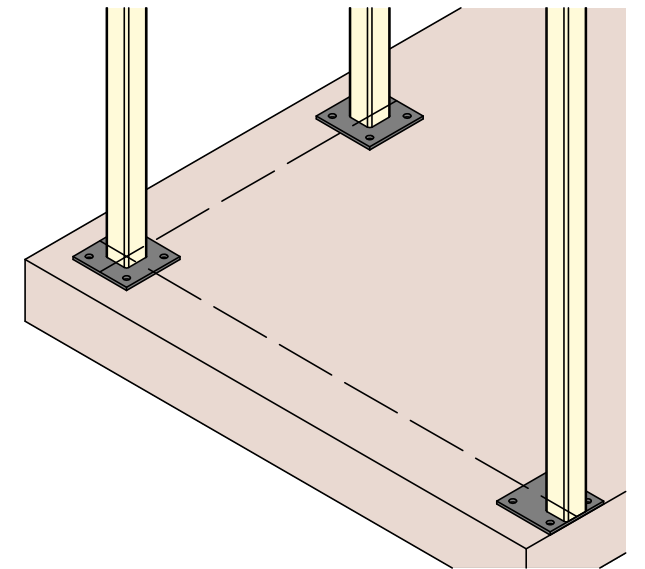
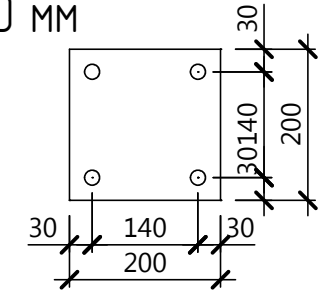
Схема металлического каркаса вдоль заднего фасада



План установки закладных деталей ЗД-1



Закладная деталь ЗД-1 t=10 мм



Согласовано	
Взам. инв. №	
Подп. и дата	
Инв. № подл.	

						30-21-АС		
						Реконструкция нежилого здания по адресу: г. Сыктывкар, ул. Юхнина, 19/1 под кондитерский цех		
Изм.	Кол.уч.	Лист	№ док.	Подп.	Дата	Стадия	Лист	Листов
						Р	11	
ГИП						Киселев		
						Схема металлического каркаса пристройки		ООО "Строй-Прогресс"

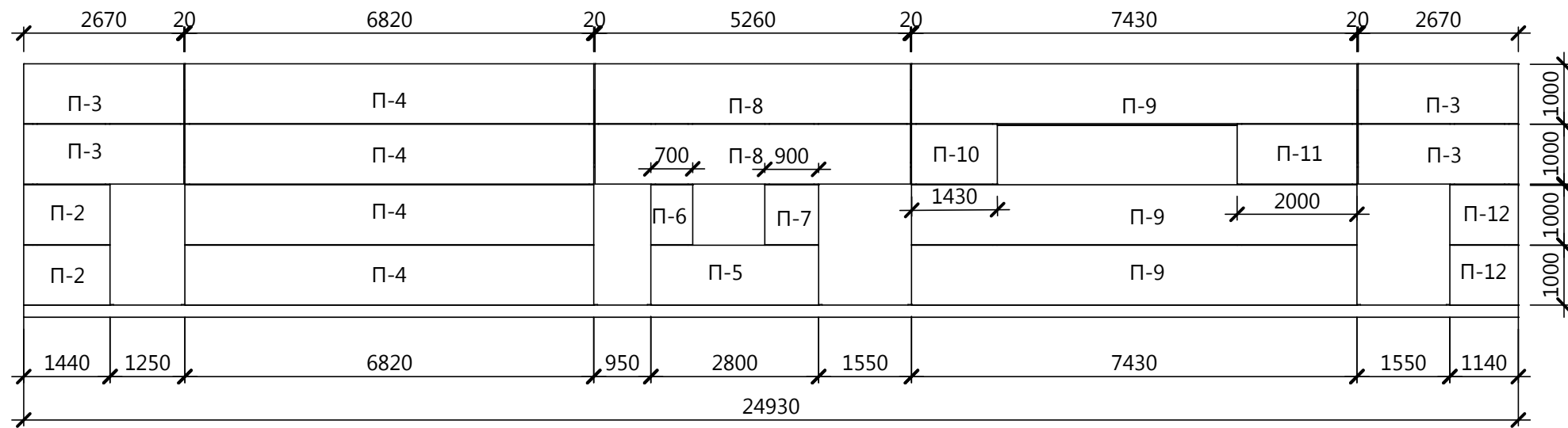
Спецификация элементов металлического каркаса на пристройку

Поз.	Обозначение	Наименование	Длина элемента	Количество	Масса элемента	Масса
1	ГОСТ 8240-97	Швеллер 16П	5 948.54	2		
	ГОСТ 8509-93	Уголок 50x5	5 961.00	1		
	ГОСТ 8240-97	Швеллер 12П	880.00	2		
	ГОСТ 8509-93	Уголок 50x5	1 095.00	2		
2	ГОСТ 8509-93	Уголок 50x5	943.00	4		
	ГОСТ 8509-93	Уголок 70x4.5	800.00	2		
	ГОСТ 8509-93	Уголок 50x5	895.00	1		
3	ГОСТ 8509-93	Уголок 63x4	928.00	1		
	ГОСТ 8509-93	Уголок 25x3	5 448.00	1		
	ГОСТ 8509-93	Уголок 25x3	900.00	1		
4	ГОСТ 8509-93	Уголок 25x3	700.00	2		
	ГОСТ 8509-93	Уголок 25x3	800.00	1		
	ГОСТ 19903-2015	-4x140	891.00	1		
5	ГОСТ 8568-77	В-К-4,0x242x800	800.00	20		
	ГОСТ 19903-2015	-3x30		22		
Б-1	ГОСТ 30245-2003	Профильная труба 80*80*4	1 550.00	2	14.46	28.92
Б-2	ГОСТ 30245-2003	Профильная труба 80*80*4	4 000.00	2	37.33	74.66
Б-3	ГОСТ 30245-2003	Профильная труба 80*80*4	1 200.00	2	11.20	22.40
Б-4	ГОСТ 30245-2003	Профильная труба 80*80*4	950.00	1	8.86	8.86
Б-5	ГОСТ 30245-2003	Профильная труба 80*80*4	1 250.00	1	11.66	11.66
ЗД-1	ГОСТ 19903-2015	Лист 200*200*10	3 580.00	16	3.14	50.24
ЛГФ45-42.9	Серия 1450.3-7.94	ЛГФ45-42.9		1		
ОЛГ45-12.42	Серия 1450.3-7.94	ОЛГ45-12.42		1		
ОПБГ-10.9	Серия 1450.3-7.94	ОПБГ-10.9		1		
ПГР-9.9	Серия 1450.3-7.94	ПГР-9.9		1		
С-1	ГОСТ 30245-2003	Профильная труба 80*80*4		16	33.40	534.40
С-2	ГОСТ 30245-2003	Профильная труба 80*80*4	4	11.29	45.16	
						776.30

Согласовано
Взам. инв. №
Подп. и дата
Инв. № подл.

						30-21-АС			
						Реконструкция нежилого здания по адресу: г. Сыктывкар, ул. Юхнина, 19/1 под кондитерский цех			
Изм.	Кол.уч.	Лист	№ док.	Подп.	Дата		Стадия	Лист	Листов
							Р	12	
ГИП						Киселев			
						Спецификация элементов метал. каркаса на пристройку		ООО "Строй-Прогресс"	

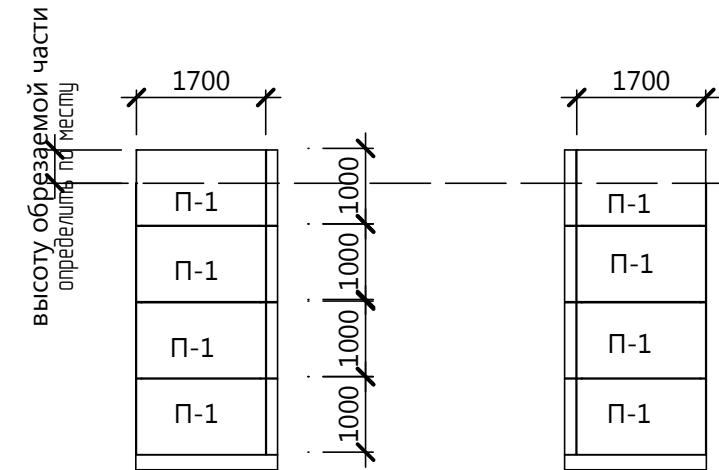
Схема раскладки стеновых панелей Дворовой фасад



Спецификация сэндвич-панелей

Поз.	Обозначение	Длина панели	Кол.	Площадь	Примечание
п.1	MW ПСТ Z 1000.150-Г/Г-RAL 9003/9003	1700	8	13,6	
п.2	MW ПСТ Z 1000.150-Г/Г-RAL 9003/9003	1440	2	2,88	
п.3	MW ПСТ Z 1000.150-Г/Г-RAL 9003/9003	2670	4	10,68	
п.4	MW ПСТ Z 1000.150-Г/Г-RAL 9003/9003	6820	4	27,28	
п.5	MW ПСТ Z 1000.150-Г/Г-RAL 9003/9003	2800	1	2,8	
п.6	MW ПСТ Z 1000.150-Г/Г-RAL 9003/9003	700	1	0,7	
п.7	MW ПСТ Z 1000.150-Г/Г-RAL 9003/9003	900	1	0,9	
п.8	MW ПСТ Z 1000.150-Г/Г-RAL 9003/9003	5260	2	10,52	
п.9	MW ПСТ Z 1000.150-Г/Г-RAL 9003/9003	7430	3	22,02	
п.10	MW ПСТ Z 1000.150-Г/Г-RAL 9003/9003	1430	1	1,43	
п.11	MW ПСТ Z 1000.150-Г/Г-RAL 9003/9003	2000	1	2	
п.12	MW ПСТ Z 1000.150-Г/Г-RAL 9003/9003	1140	2	2,28	
	Всего площадь			97,09	

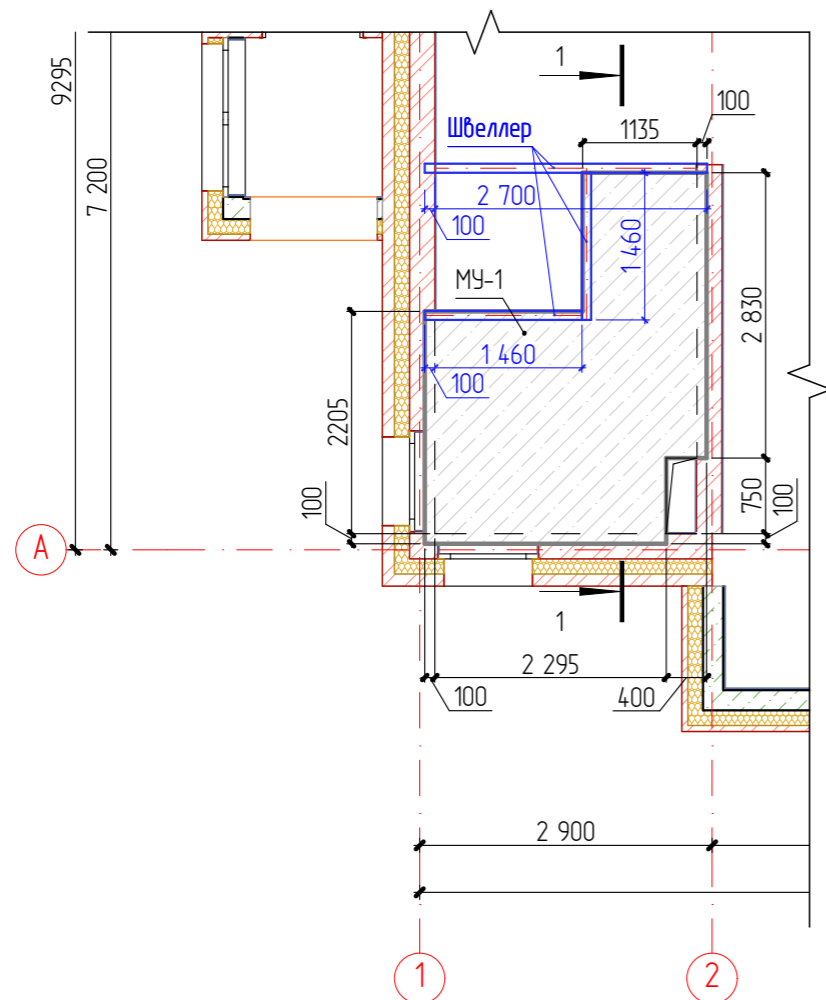
Боковые фасады



Согласовано	
Взам. инв. №	
Подп. и дата	
Инв. № подл.	

						30-21-АС		
						Реконструкция нежилого здания по адресу: г. Сыктывкар, ул. Юхнина, 19/1 под кондитерский цех		
Изм.	Кол.уч.	Лист	№ док.	Подп.	Дата	Стадия	Лист	Листов
						Р	13	
ГИП						Киселев		
						Схема раскладки сэндвич-панелей. Спецификация		
						ООО "Строй-Прогресс"		

Схема расположения монолитного участка на отм. +3,400

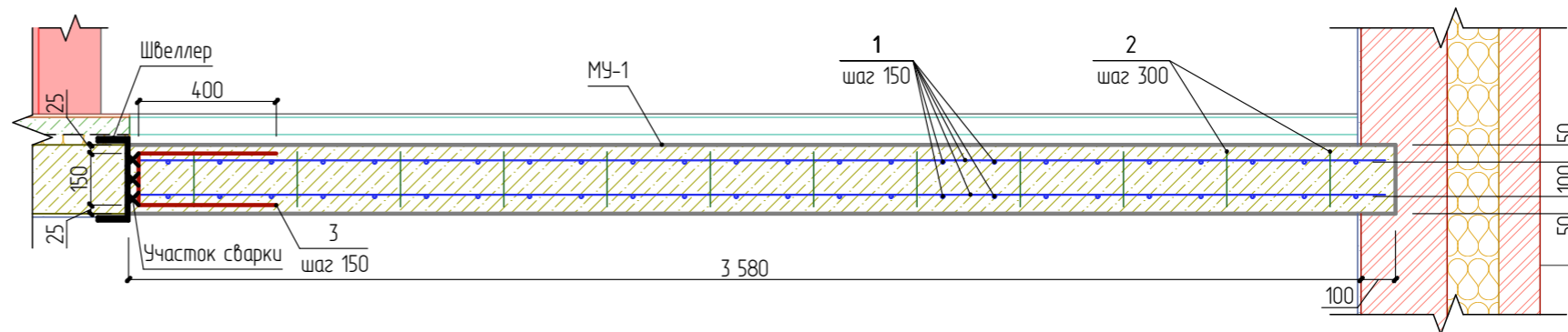


Ведомость расхода стали на элемент, кг

Марка элемента	Изделия арматурные		Общий расход*
	Арматура класса		
	А-III ГОСТ 5781-82*		
	φ10	Итого	
Монолитный участок	163,85	163,85	172,04
Итого*	172,04	172,04	180,64

* Учтен запас арматуры на отходы 5% согласно РДС 82-202-96.

Разрез 1-1



Спецификация элементов

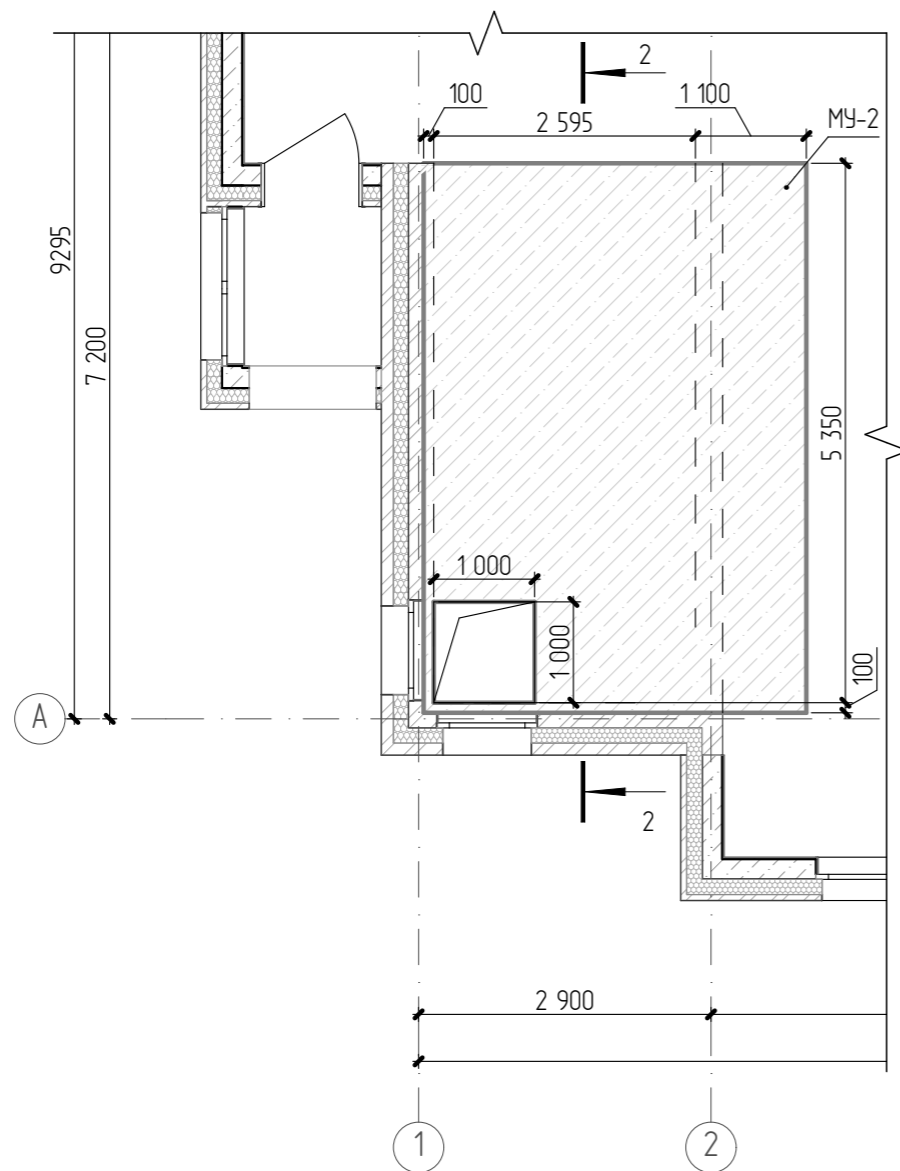
Поз.	Обозначение	Наименование	Кол-во	Масса, ед, кг	Примечание	
		Швеллер №24 ГОСТ 8240-89 С245 ГОСТ 27772-88*	, м.п.	5820	24,0	139,68
		Монолитный участок МУ-1	1			
1	ГОСТ 5781-82*	Арматура φ10AIII	, м.п.	236,7	0,617	146,04
2	ГОСТ 5781-82*	Арматура φ10AIII	, L=160	125	0,1	12,5
3	ГОСТ 5781-82*	Арматура φ10AIII	, L=950	9	0,59	5,31
		Бетон кл.В15, F100, W4	, м.куб.	1,56		

Примечание:

Все сварные швы и соединительные элементы защищаются окрашиванием эмалью ПФ115 по грунтовке ГФ-020 или лаком СП-795 согласно СНиП 2.03.11-85.

						20-21 - АС		
						Реконструкция нежилого здания по адресу: г. Сыктывкар, ул. Юхнина, 19/1 под кондитерский цех		
Изм.	Колуч.	Лист	№Док	Подп.	Дата	Стадия	Лист	Листов
ГИП		Киселев						
Разраб		Киселев				Монолитный участок на отм. +3,400		ООО "Строй-Прогресс"

Схема расположения монолитного участка на отм. +7,790



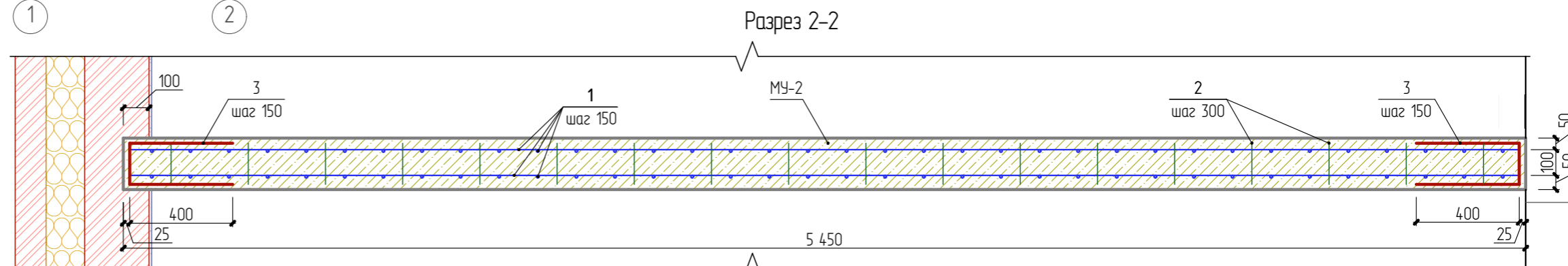
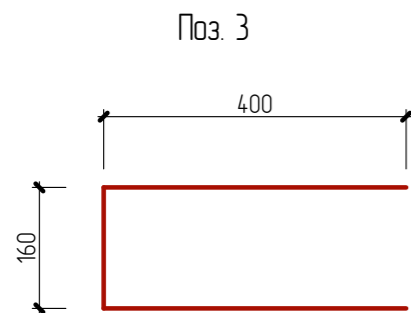
Спецификация элементов на монолитный участок МУ-2

Поз.	Обозначение	Наименование	Кол-во	Масса, ед., кг	Примечание	
1	ГОСТ 5781-82*	Арматура ф10AIII	, м.п.	518,70	0,617	320,04
2	ГОСТ 5781-82*	Арматура ф10AIII	, L=160	315	0,1	31,5
3	ГОСТ 5781-82*	Арматура ф10AIII	, L=960	141	0,59	83,19
		Бетон кл.В15, F100, W4	, м.куб.	3,94		

Ведомость расхода стали на элемент, кг

Марка элемента	Изделия арматурные		Общий расход*
	Арматура класса		
	А-III ГОСТ 5781-82*		
	ф10	Итого	
Монолитный участок	434,73	434,73	456,47
Итого*	456,47	456,47	479,29

* Учтен запас арматуры на отходы 5% согласно РДС 82-202-96.



Примечание:
Все сварные швы и соединительные элементы защищаются окрашиванием эмалью ПФ115 по грунтовке ГФ-020 или лаком СП-795 согласно СНиП 2.03.11-85.

						20-21 - АС		
						Реконструкция нежилого здания по адресу: г. Сыктывкар, ул. Юхнина, 19/1 под кондитерский цех		
Изм.	Колуч.	Лист	№Док.	Подп.	Дата	Стадия	Лист	Листов
ГИП		Киселев						
Разраб		Киселев				Монолитный участок на отм. +7,790		ООО "Строй-Прогресс"

План вент. камеры

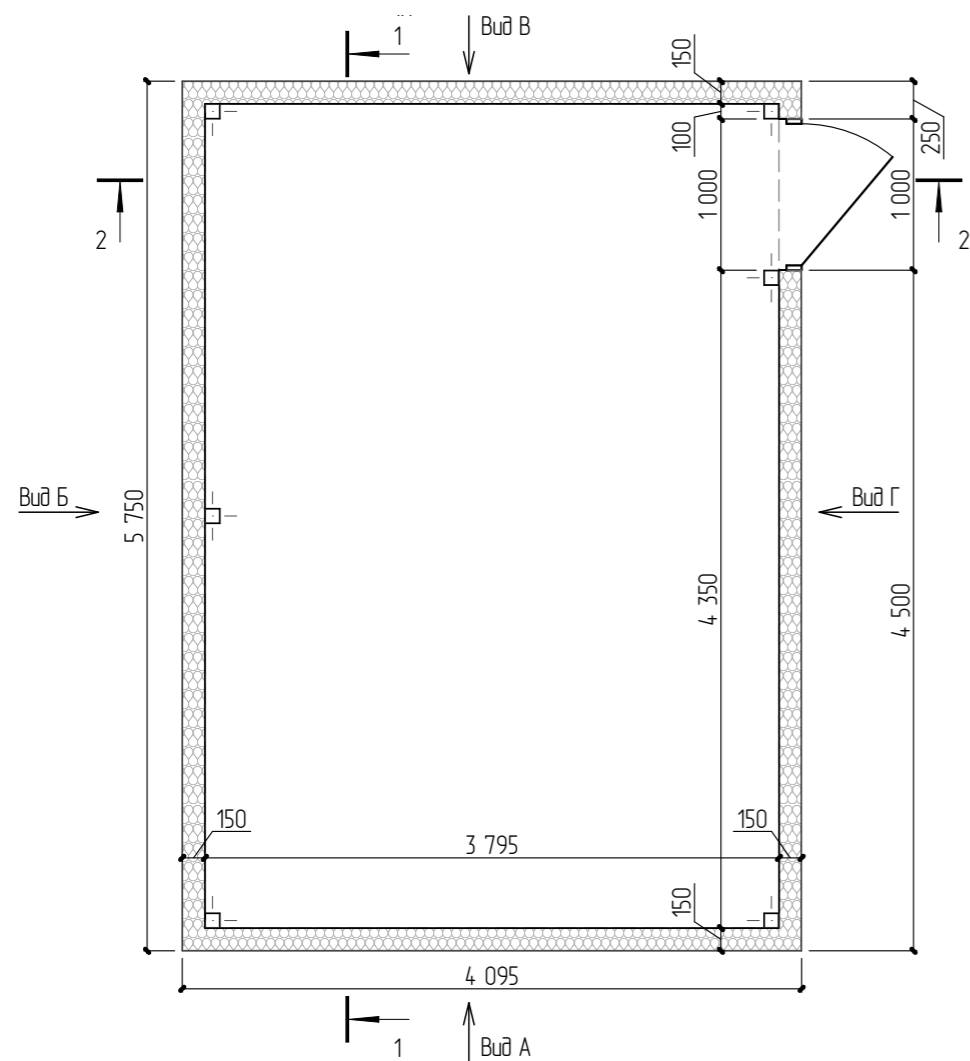


Схема расположения стоек и опорных листов

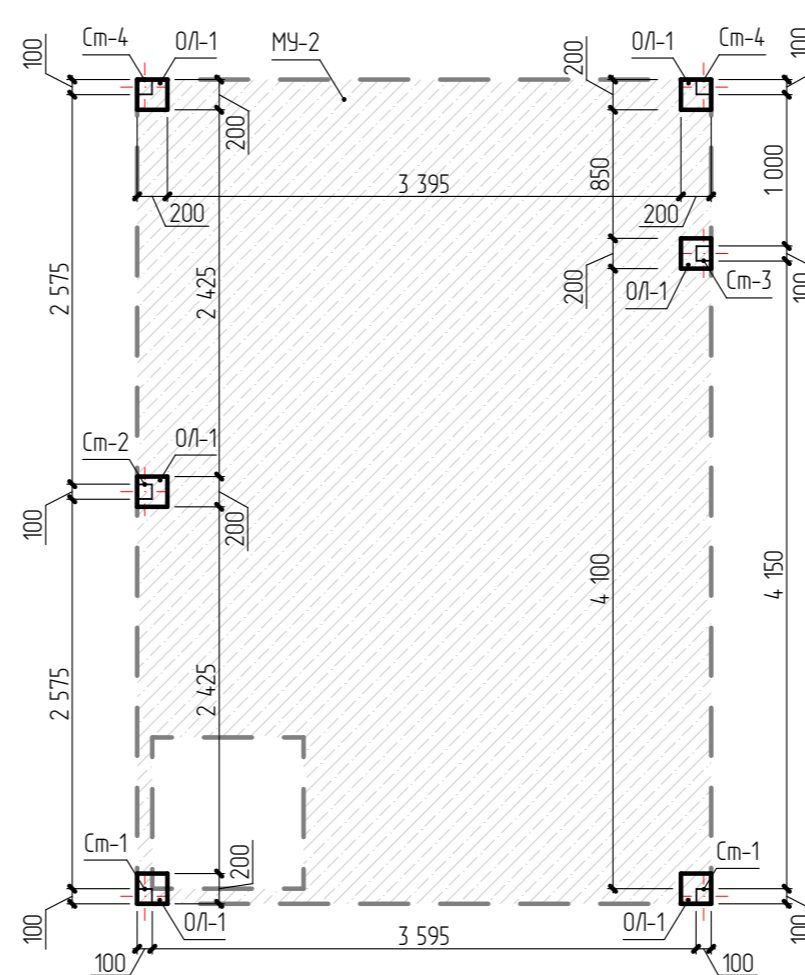
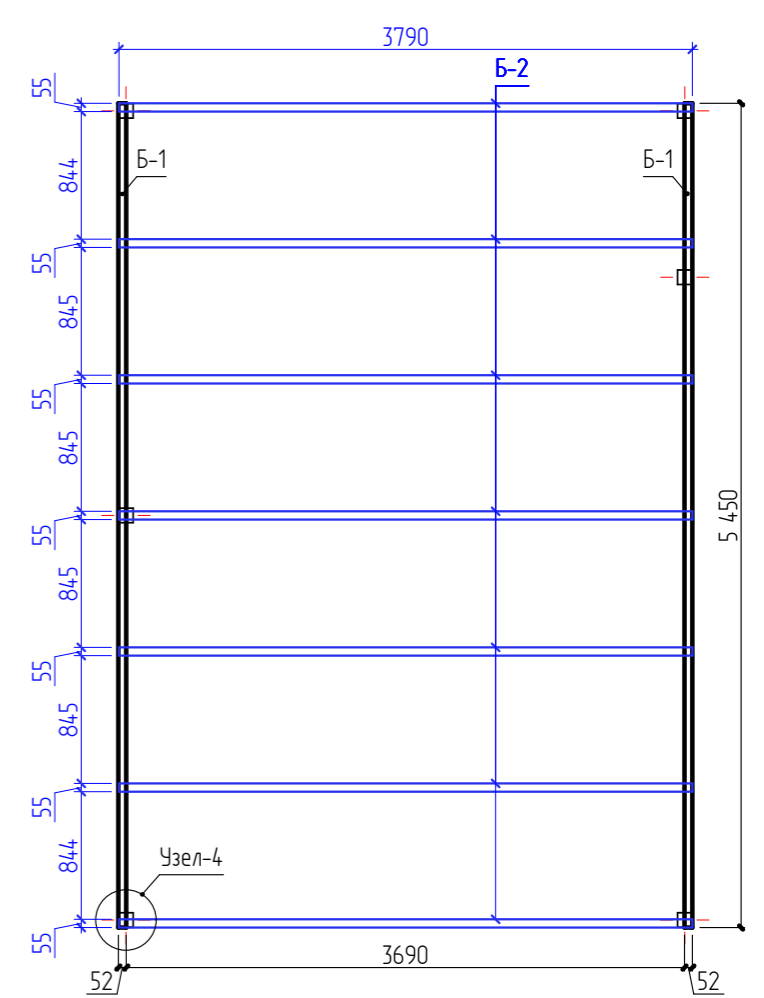


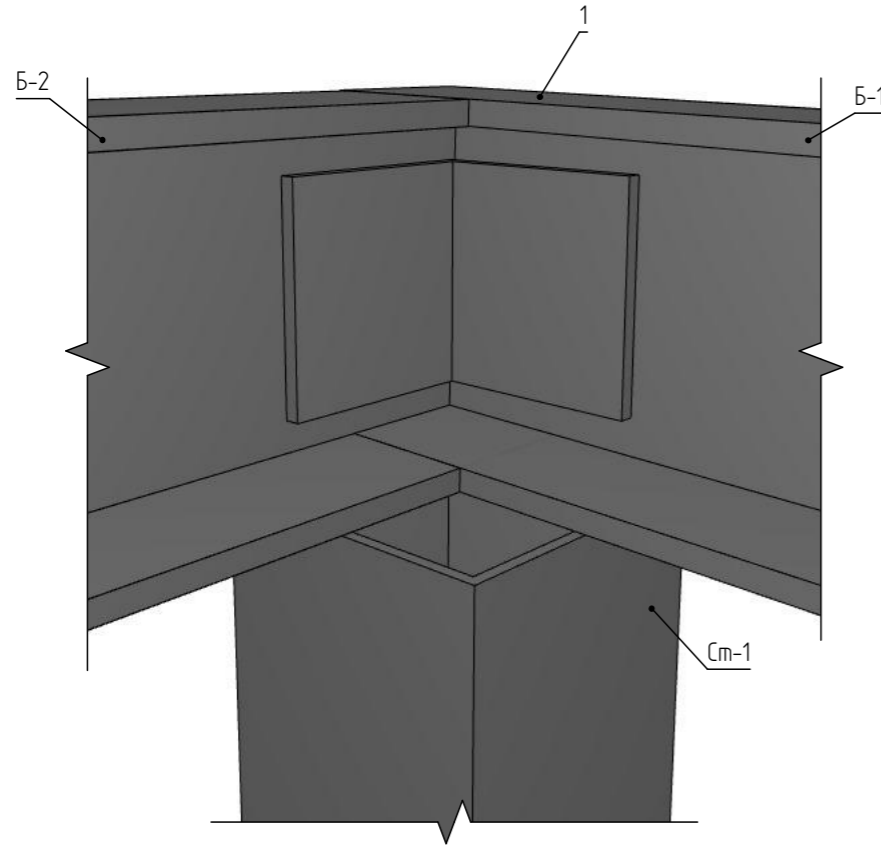
Схема расположения балок



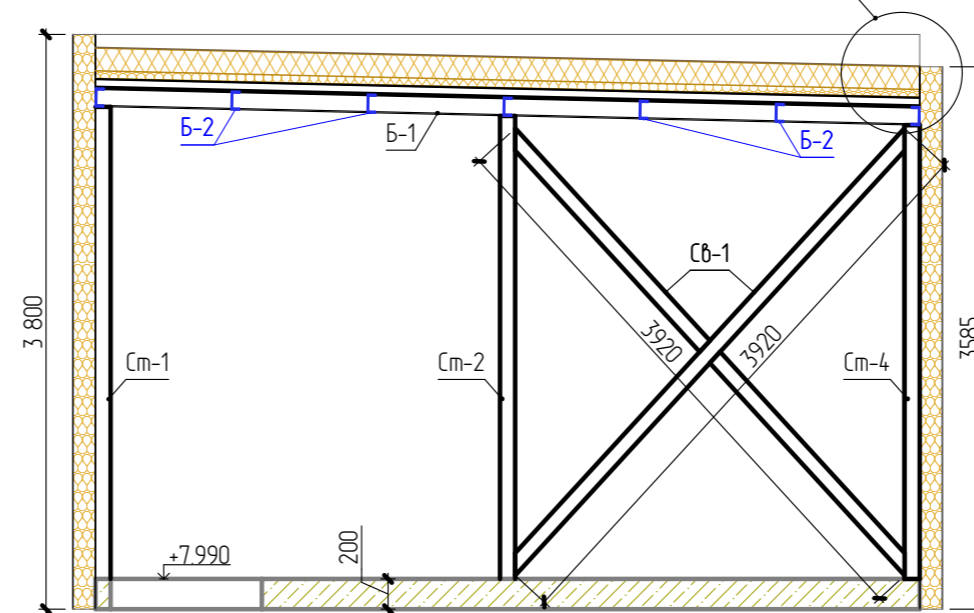
Примечание:

Раскладку стеновых сэндвич-панелей и спецификацию смотреть на листе 21.

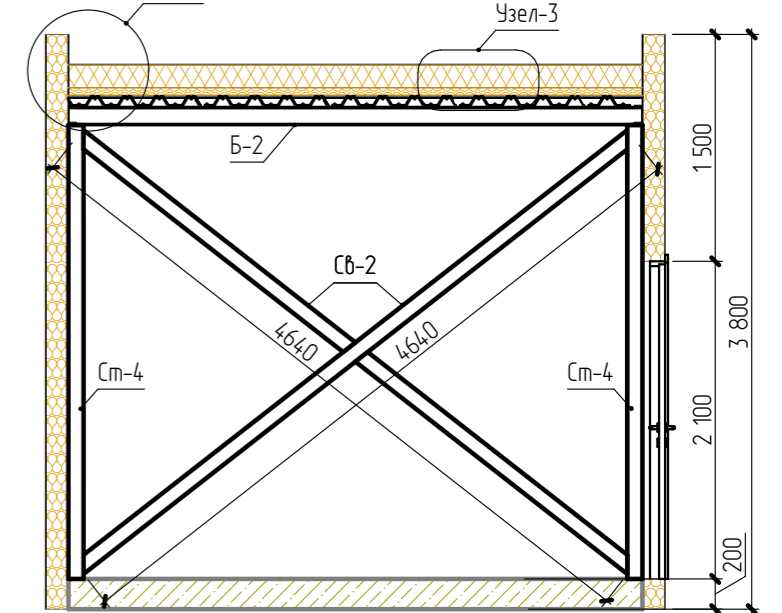
Узел 4



Разрез 1-1



Разрез 2-2



20-21 - АС

Реконструкция нежилого здания по адресу:
г. Сыктывкар, ул. Юхнина, 19/1 под кондитерский цех

Изм.	Колуч.	Лист	№Док.	Подп.	Дата
ГИП		Киселев			
Разраб		Киселев			

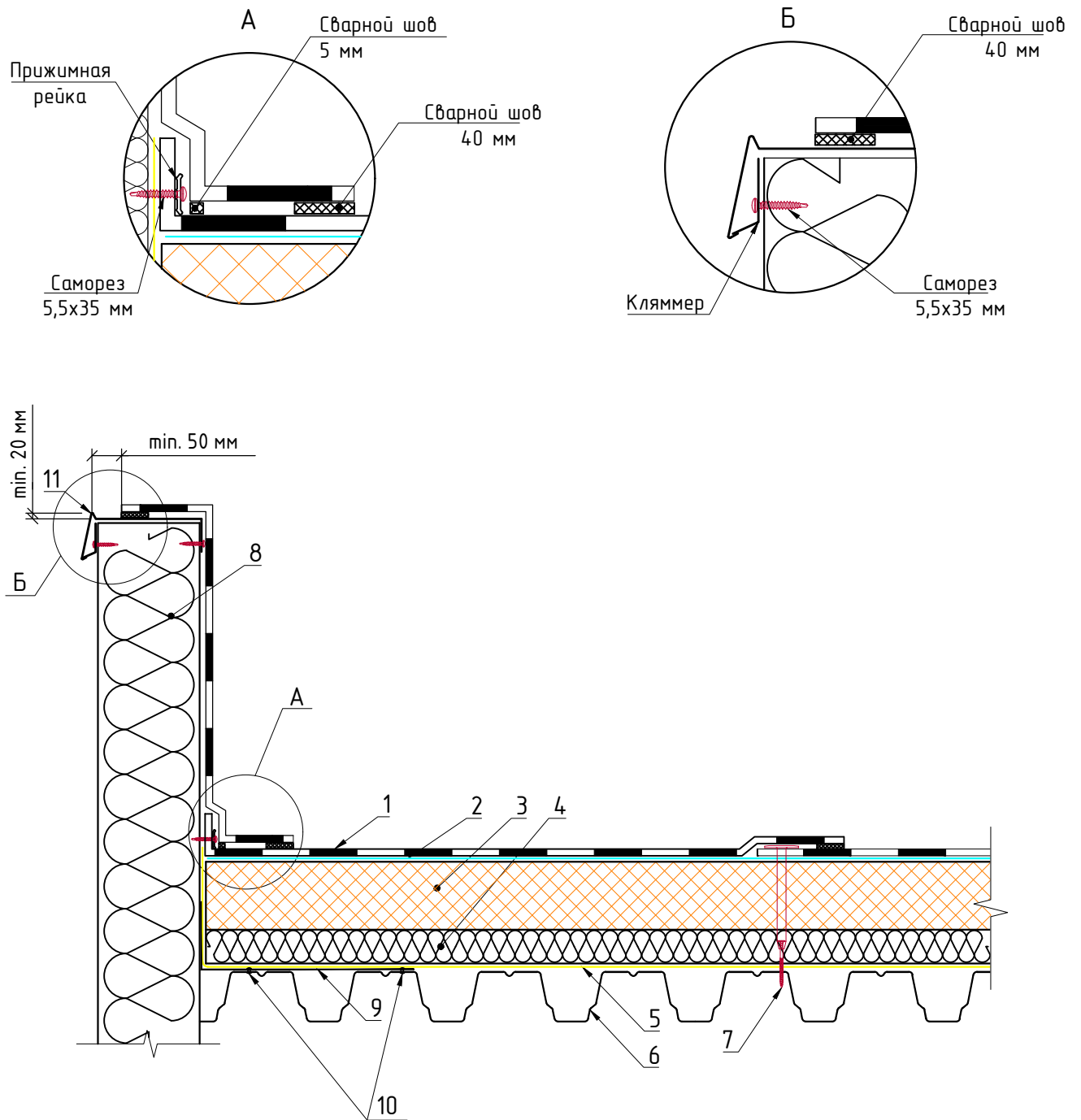
Вентиляционная камера

Стадия	Лист	Листов
Р	16	

План венткамеры. Разрезы 1,2. Схемы
расположения стоек, опорных листов и балок

ООО "Строй-Прогресс"

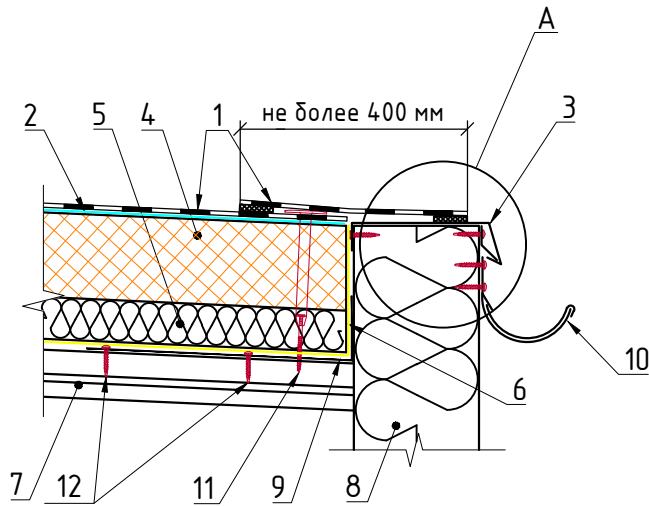
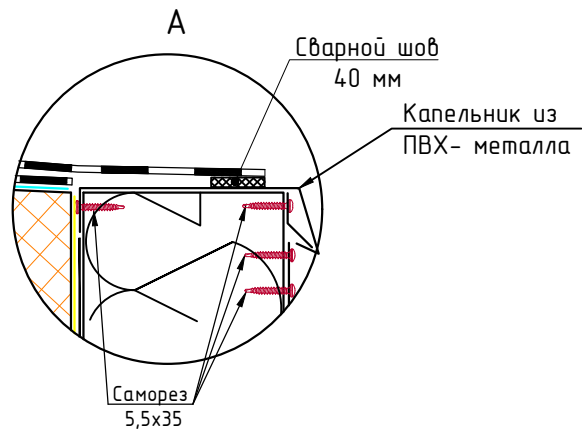
Узел примыкания кровли к парапетам с оборачиванием и приваркой к ПВХ - металлу



- 1 - Гидроизоляция PLASTFOIL;
- 2 - Геотекстиль от 80 г/м²;
- 3 - Экструдированный пенополистирол ПЕНОПЛЭКС толщиной 150 мм;
- 4 - Минеральная вата, толщиной 50 мм (прочность на сжатие при 10 % деформации не менее 40 кПа);
- 5 - Пароизоляция;
- 6 - Несущий металлический профилированный лист Н60 с толщиной стали мин. 0,65 мм;
- 7 - Саморез не менее Ø 4,8 мм;
- 8 - Стеновая панель;
- 9 - Металлический уголок из нержавеющей стали (толщина не менее 0,5 мм);
- 10 - Крепежный элемент;
- 11 - Капельник из ПВХ-металла (по проекту);

						Узел 1	Лист
Изм.	Кол.уч.	Лист	№ док.	Подп.	Дата		17

Узел примыкания кровли к карнизному свесу



- 1 - Гидроизоляция PLASTFOIL;
- 2 - Геотекстиль от 80 г/м²;
- 3 - Капельник из ПВХ-металла;
- 4 - Экструдированный пенополистирол ПЕНОПЛЭКС толщиной 150 мм;
- 5 - Минеральная вата толщиной 50 мм (прочность на сжатие при 10 % деформации не менее 40 кПа);
- 6 - Пароизоляция;
- 7 - Несущий металлический профилированный лист Н60 с толщиной стали мин. 0,65 мм;
- 8 - Стеновая панель;
- 9 - Металлический уголок из нержавеющей стали (толщина не менее 0,5 мм);
- 10 - Водоприемный желоб;
- 11 - Саморез не менее Ø 4,8 мм;
- 12 - Саморез Ø 5,5x35.

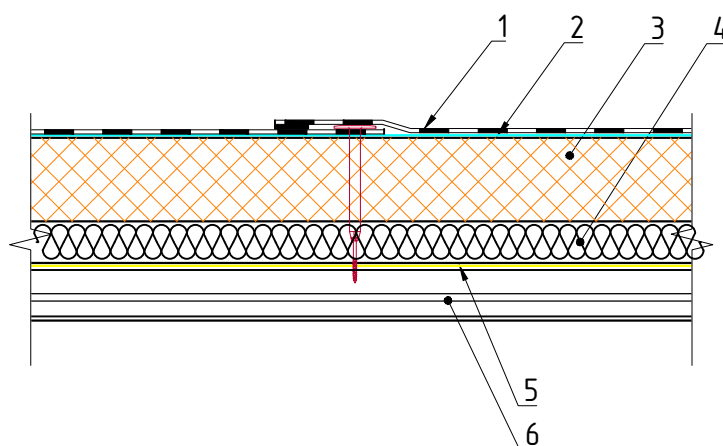
Изм.	Кол.уч.	Лист	№ док.	Подп.	Дата

Узел 2

Лист

18

Конструктив кровельной системы.



Примечания:

- 1 - Гидроизоляция PLASTFOIL;
- 2 - Геотекстиль от 80 г/м²;
- 3 - Экструдированный пенополистирол Пеноплекс толщиной 150 мм;
- 4 - Минеральная вата толщиной 50 мм (прочность на сжатие при 10 % деформации не менее 40 кПа);
- 5 - Пароизоляция;
- 6 - Несущий металлический профилированный лист Н60 с толщиной стали не менее 0,65 мм.


Система имеет предел огнестойкости RE 15 (при равномерно распределенной нагрузке 320 кг/м² и межбалочном пролете не более 6м), класс пожарной опасности КО (15) по ГОСТ 30403-2012, что позволяет ее применять для зданий с классом пожарной опасности 2 и степени огнестойкости (Федеральный закон № 123-ФЗ).

						Узел 3	Лист
Изм.	Кол.уч.	Лист	№ док.	Подп.	Дата		19

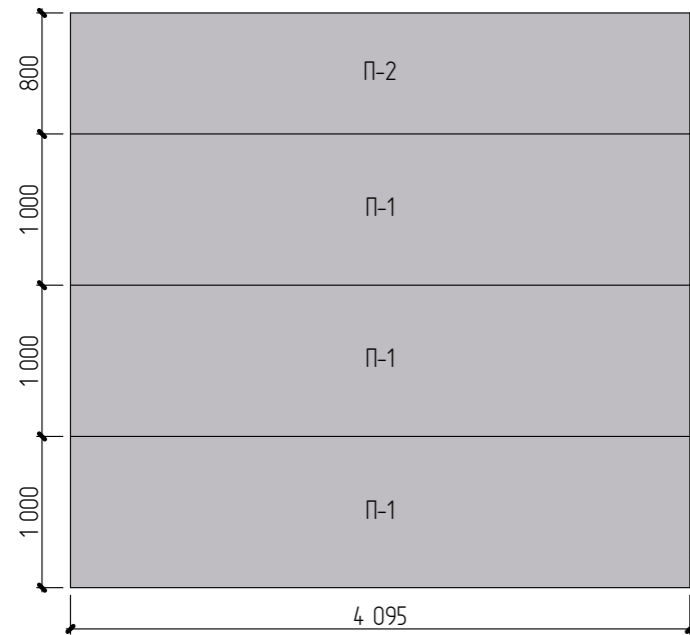
Спецификация элементов на венткамеру

Поз.	Обозначение	Наименование	Кол-во	Масса изделия, кг	Примечание	
ОЛ-1		Лист 200x10 ГОСТ 16523-97 С245 ГОСТ 27772-88*	, L=200	6	3,14	18,84
Ст-1	ГОСТ 30245-2003 С245	Труба профильная 100x100x4	, L=3120	2	36,95	73,9
Ст-2	ГОСТ 30245-2003 С245	Труба профильная 100x100x4	, L=3060	1	36,24	36,24
Ст-3	ГОСТ 30245-2003 С245	Труба профильная 100x100x4	, L=3025	1	35,82	35,82
Ст-4	ГОСТ 30245-2003 С245	Труба профильная 100x100x4	, L=3000	2	35,53	71,06
Б-1	ГОСТ 8240-97	Швеллер 12	, L=5450	2	56,68	113,36
Б-2	ГОСТ 8240-97	Швеллер 12	, L=3790	7	39,42	275,94
Сб-1	ГОСТ 30245-2003 С245	Труба профильная 100x100x4	, м.п.	7,84	11,842	92,84
Сб-2	ГОСТ 30245-2003 С245	Труба профильная 100x100x4	, м.п.	9,28	11,842	109,89
1	ГОСТ 8509-93	Уголок 75x75x5	, шт.	14		
	ГОСТ 24045-94	Профнастил Н60-845x0,7	, L=5450	5		

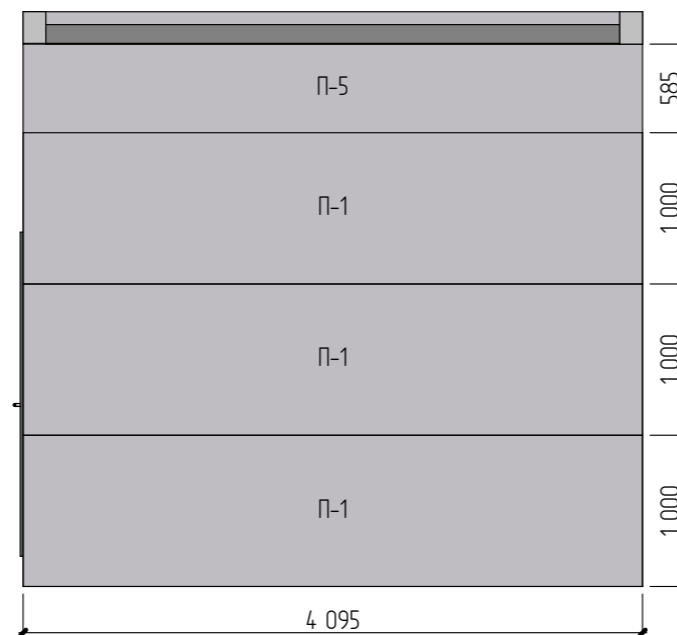
Площадь кровли - 20,69 м².

						20-21 - АС				
						Реконструкция нежилого здания по адресу: г. Сыктывкар, ул. Юхнина, 19/1 под кондитерский цех				
Изм.	Колуч	Лист	№Док	Подп.	Дата					
						Вентиляционная камера		Стадия	Лист	Листов
ГИП		Киселев				Спецификация элементов на венткамеру		Р	20	
Разраб		Киселев						ООО "Строй-Прогресс"		

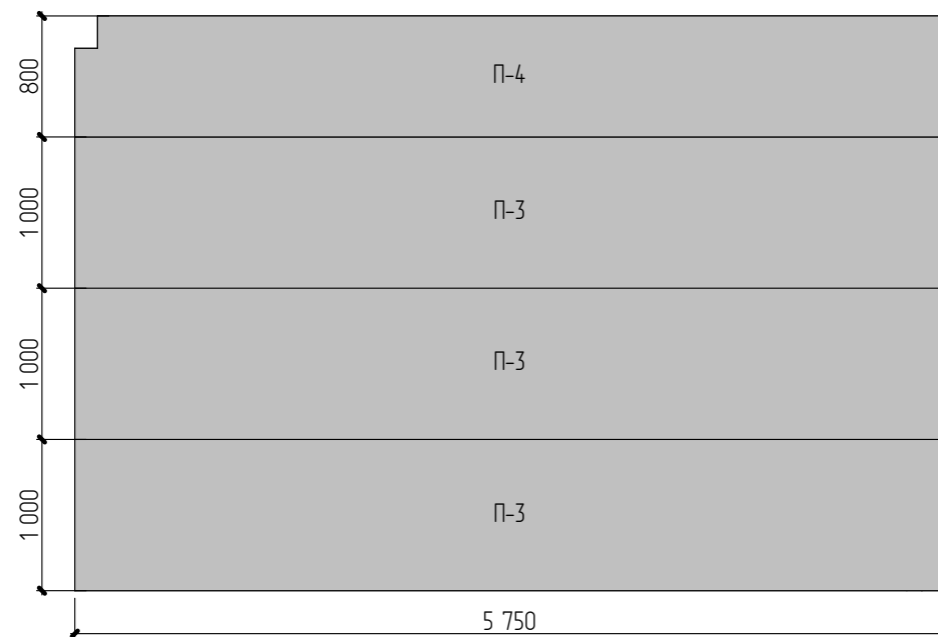
Вид А. Раскладка сэндвич-панелей



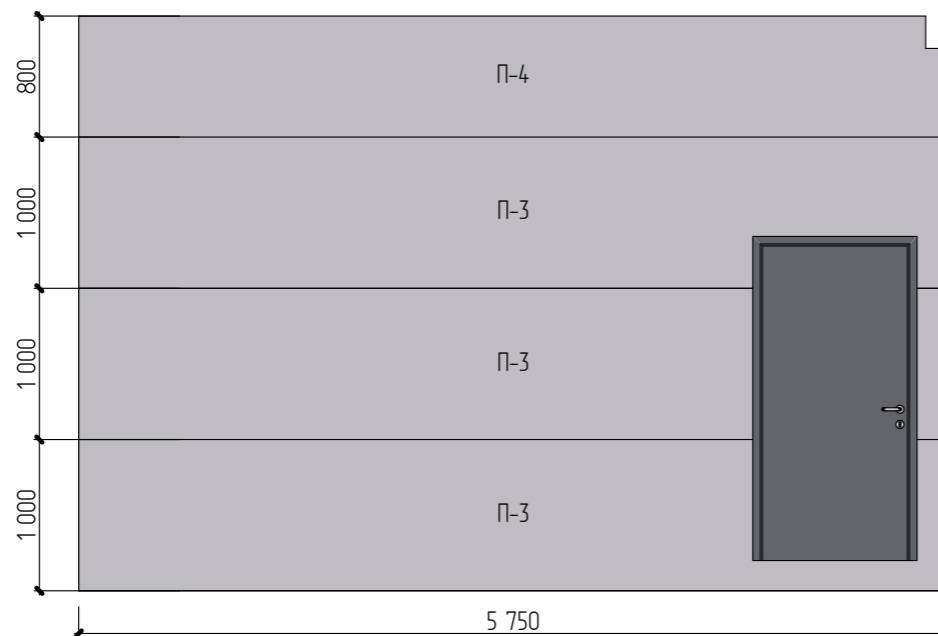
Вид В. Раскладка сэндвич-панелей



Вид Б. Раскладка сэндвич-панелей



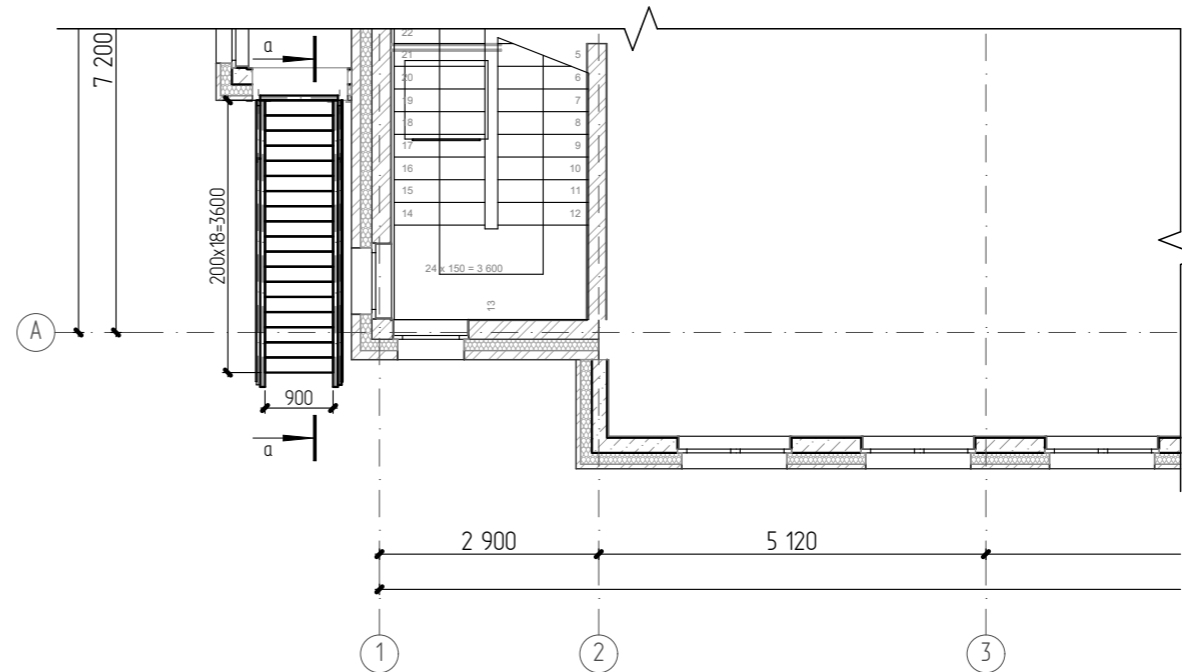
Вид Г. Раскладка сэндвич-панелей



Спецификация сэндвич-панелей

Поз.	Обозначение	Наименование	Кол-во	Площадь, м ²	Примечание
П-1		1000x4095x150	6	24,57	
П-2		800x4095x150	1	3,28	
П-3		1000x5750x150	6	34,5	
П-4		800x5750x150	2	4,6	
П-5		585x4095x150	1	2,4	

						20-21 - АС			
						Реконструкция нежилого здания по адресу: г. Сыктывкар, ул. Юхнина, 19/1 под кондитерский цех			
Изм.	Колуч.	Лист	№Док	Подп.	Дата	Вентиляционная камера	Стадия	Лист	Листов
							Р	21	
ГИП		Киселев				Раскладка стеновых сэндвич-панелей	ООО "Строй-Прогресс"		
Разраб		Киселев							



Разрез а-а

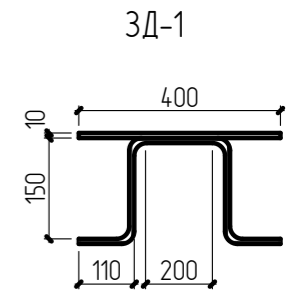
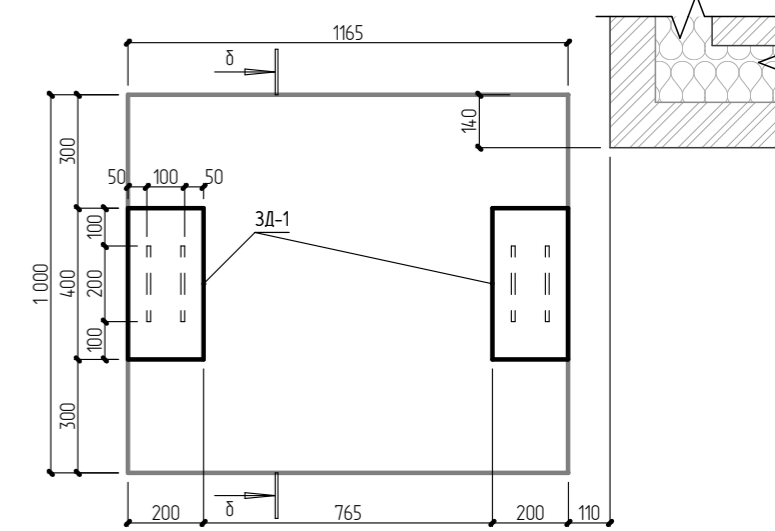
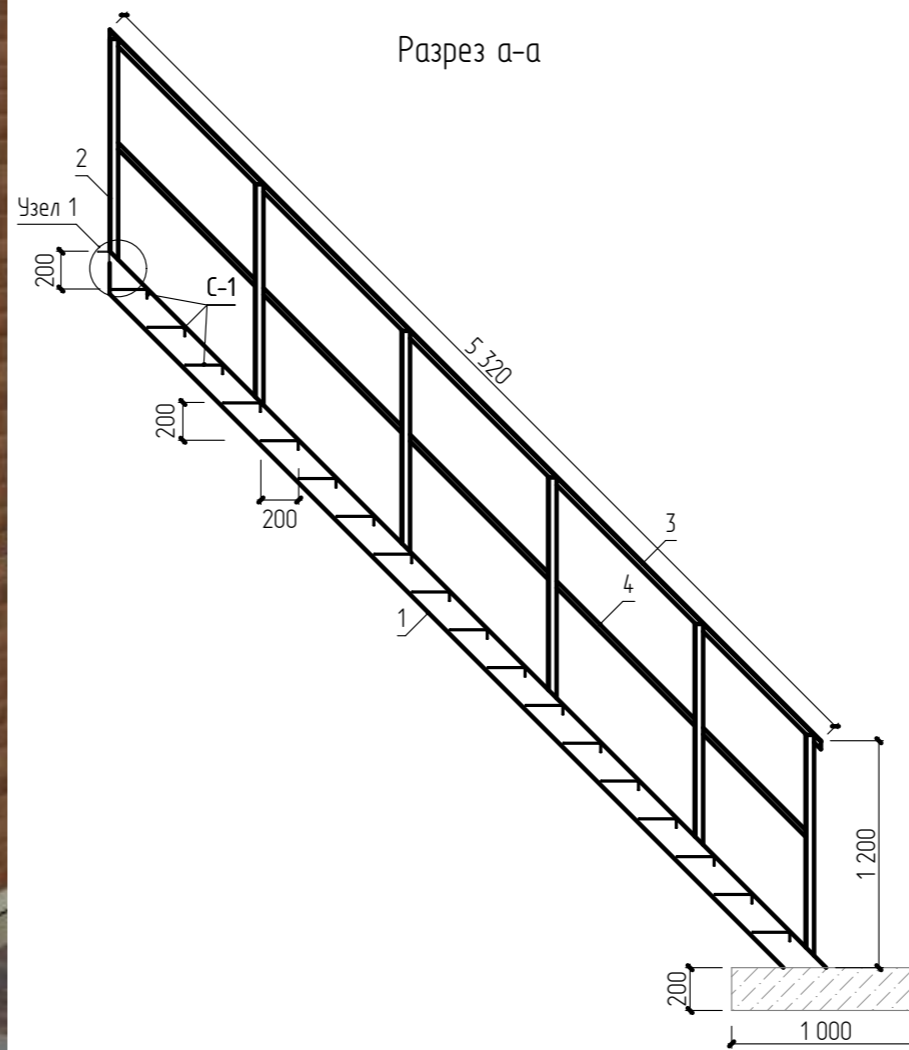
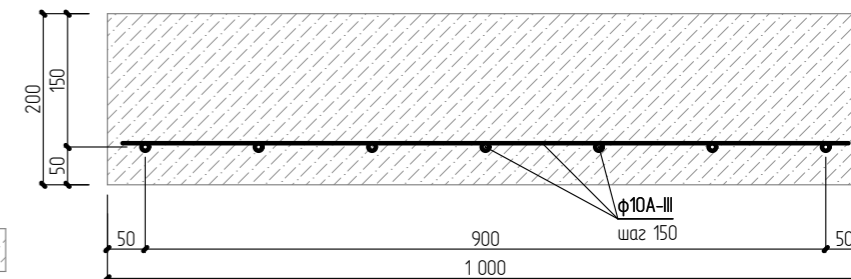


Схема расположения закладных деталей

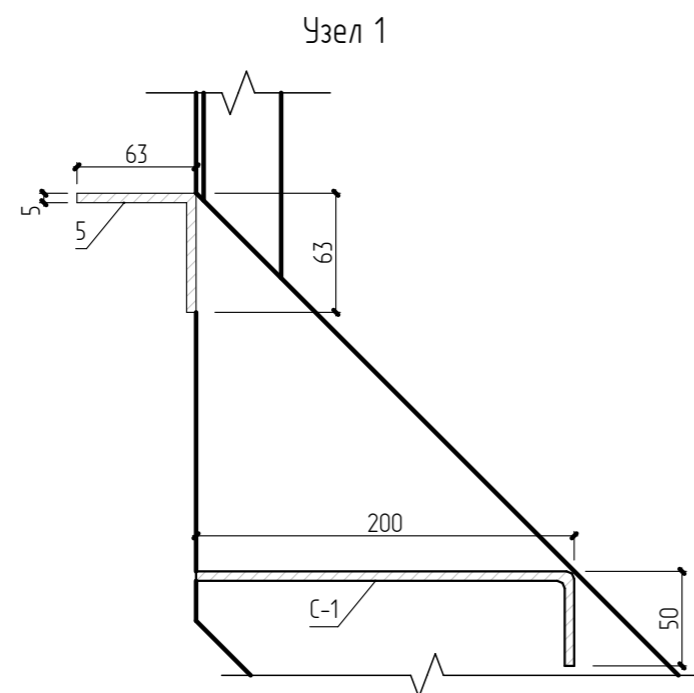
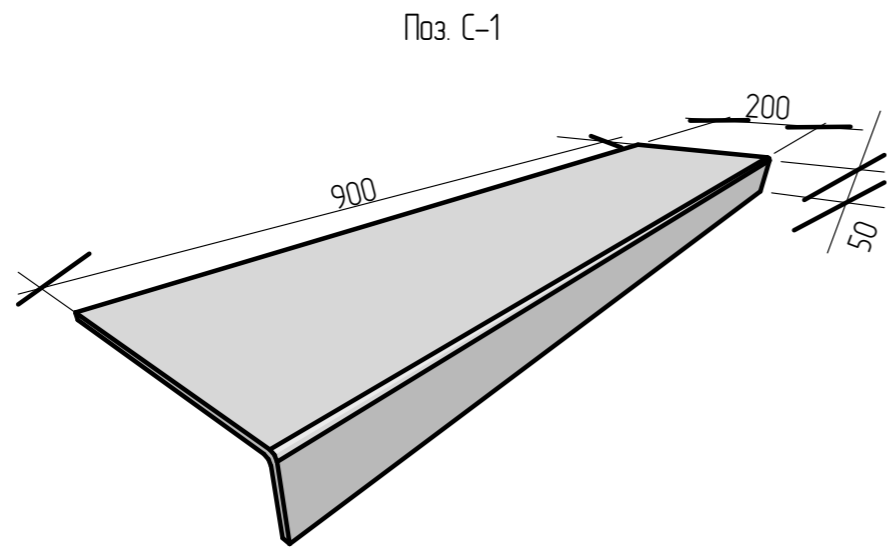
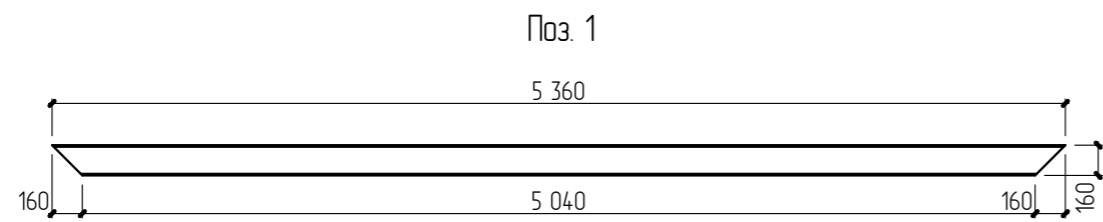


Разрез б-б



Примечание:
Спецификацию элементов смотреть на листе 23.

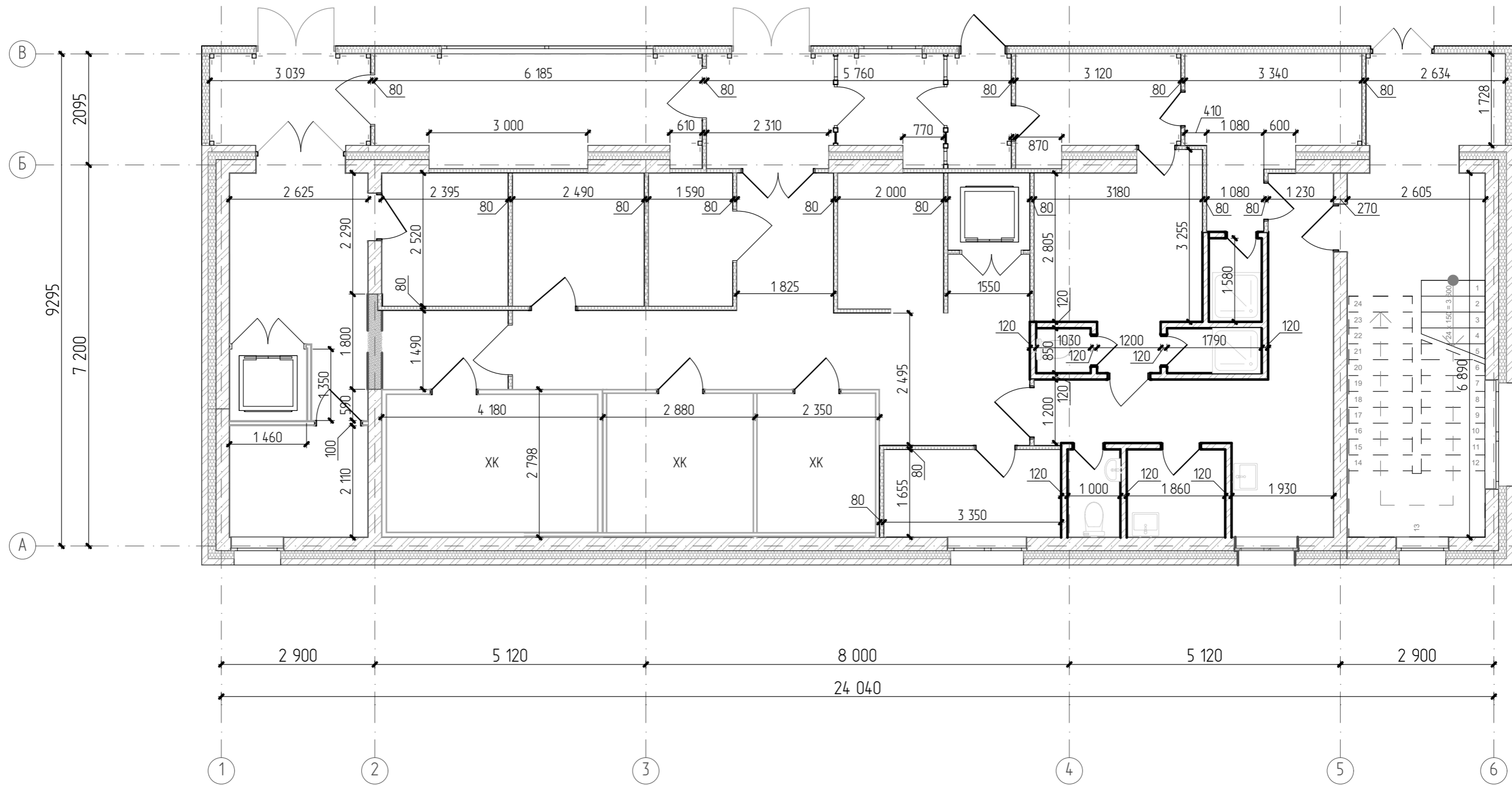
						20-21 - АС		
						Реконструкция нежилого здания по адресу: г. Сыктывкар, ул. Юхнина, 19/1 под кондитерский цех		
Изм.	Колуч.	Лист	№Док.	Подп.	Дата	Стадия	Лист	Листов
						Р	22	
ГИП Разраб						Киселев Киселев		
						Пожарная лестница		ООО "Строй-Прогресс"



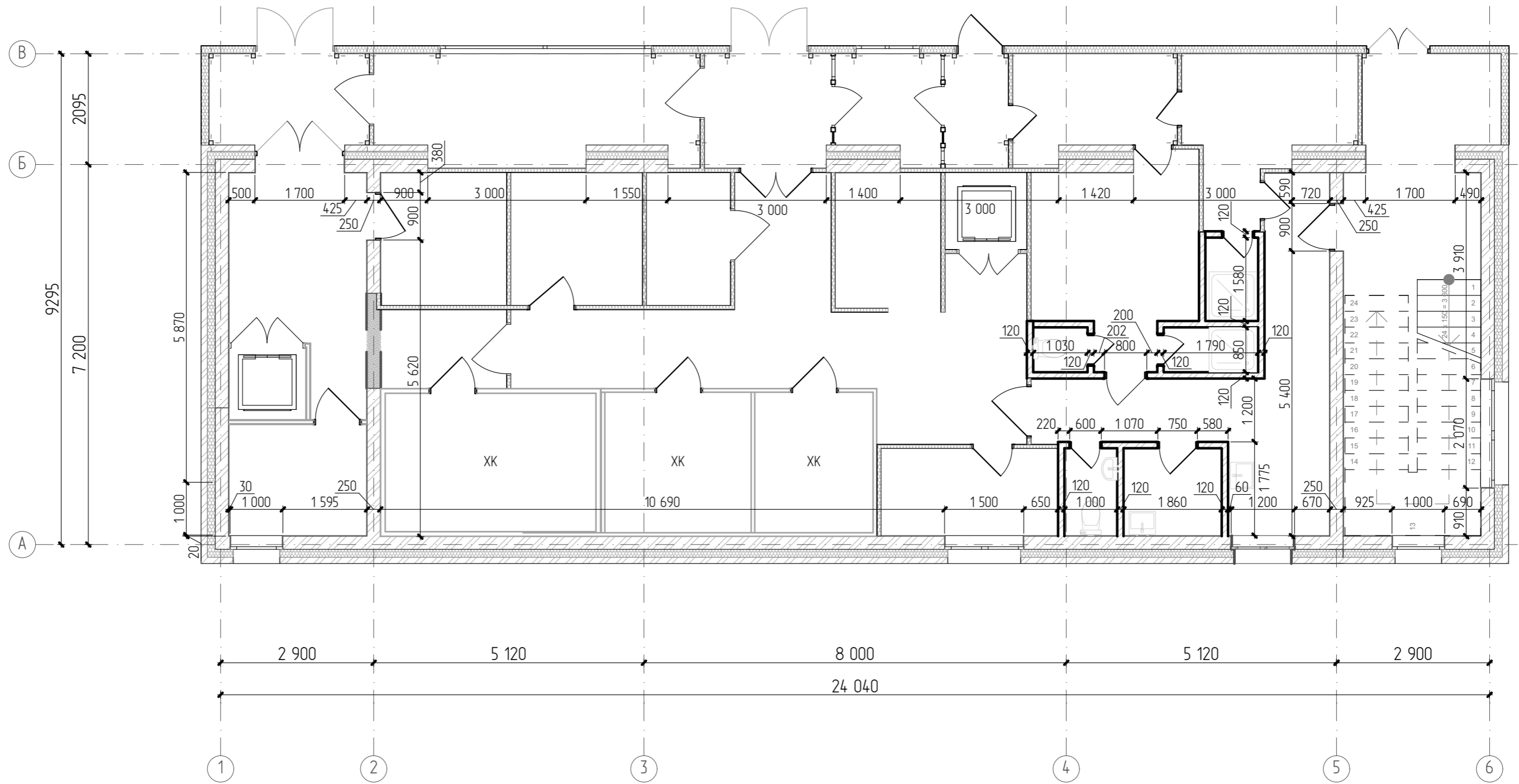
Спецификация элементов

Поз.	Обозначение	Наименование	Кол-во	Масса изделия, кг	Примечание	
		Основание под лестницу				
	ГОСТ 5781-82*	Арматура ф10 А-III	, м.п.	16,16	0,617	9,97
		Бетон кл. В15, W4	, м.куб.	0,23		
		Закладная деталь - ЗД	2	7,22	14,44	
1		Лист 400x200x10 ГОСТ 16523-97 С245 ГОСТ 27772-85*	, м. кв.	0,08	6,28	6,28
2		Арматура ф10 А-III	, L=760	2	0,47	0,94
		Лестница				
1	ГОСТ 8240-97	Швеллер 16У	, L=5360	2	76,38	152,76
2	ГОСТ 8509-93	Уголок 45x4	, L=1230	12	3,36	40,32
3	ГОСТ 8510-86	Уголок 50x32x4	, L=5320	2	12,77	25,54
4	ГОСТ 8510-86	Уголок 25x16x3	, L=5270	2	4,8	9,6
5	ГОСТ 8509-93	Уголок 63x5	, L=1028	1	4,94	4,94
С-1		Ступень 900x250	, шт.	18	7,54	135,68
		Рифленый лист Чечевица 4x900x4500	, шт.	1	135,68	

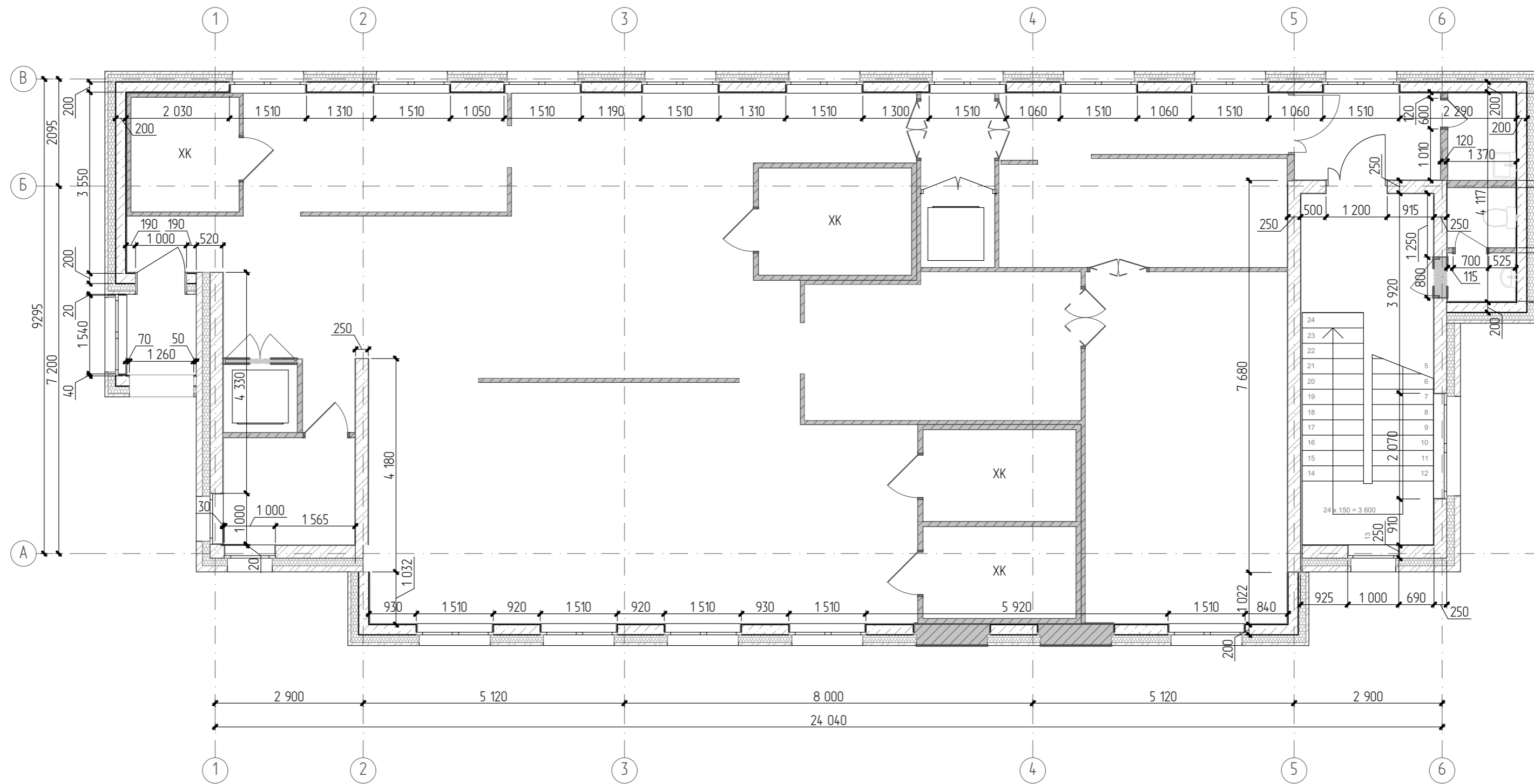
						20-21 - АС		
						Реконструкция нежилого здания по адресу: г. Сыктывкар, ул. Юхнина, 19/1 под кондитерский цех		
Изм.	Колуч.	Лист	№Док	Подп.	Дата	Стадия	Лист	Листов
ГИП		Киселев				Пожарная лестница. Спецификация элементов		
Разраб		Киселев						
						ООО "Строй-Прогресс"		



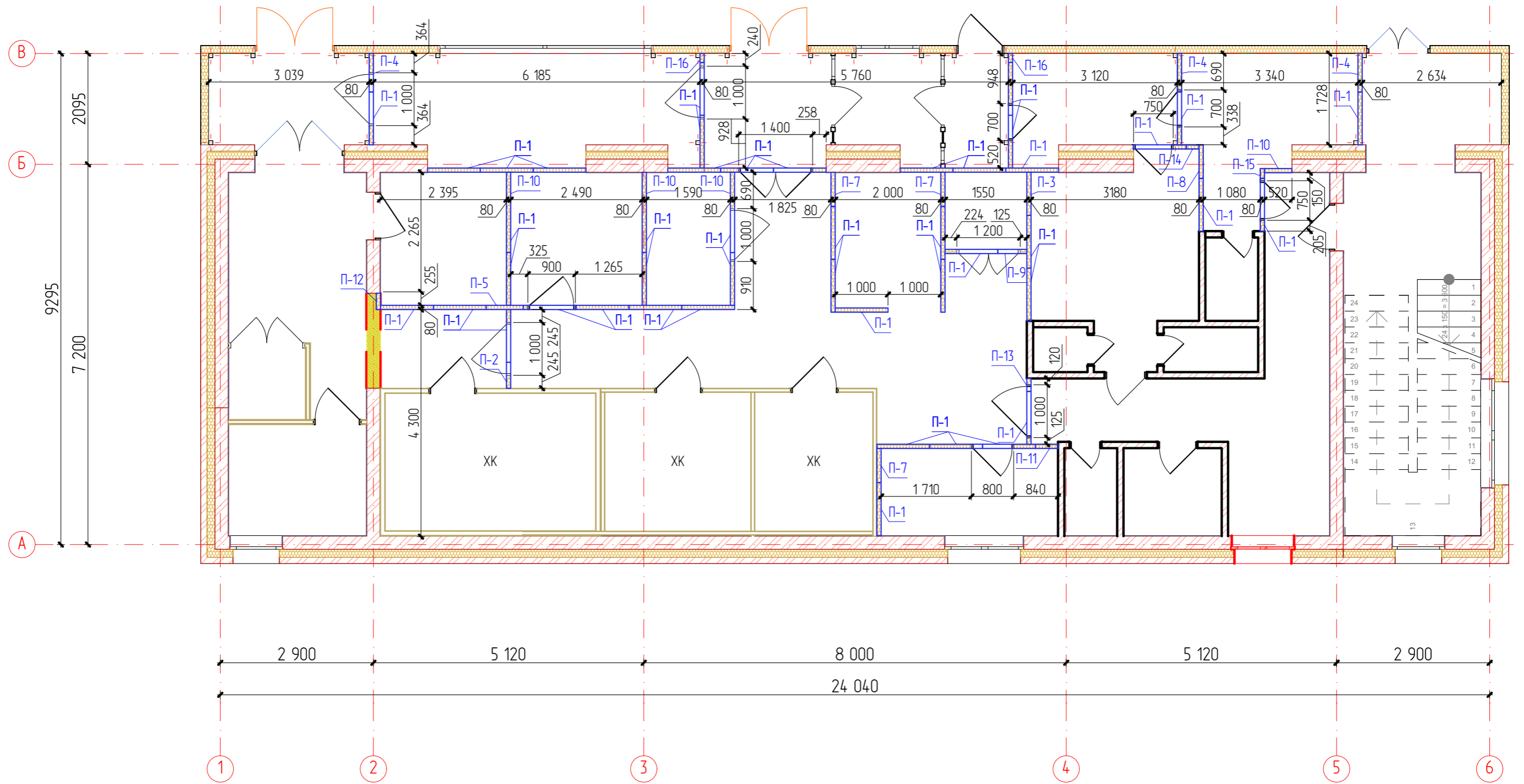
						20-21 - АС		
						Реконструкция нежилого здания по адресу: г. Сыктывкар, ул. Юнгина, 19/1 под кондитерский цех		
Изм.	Колуч.	Лист	№Док.	Подп.	Дата	Стадия	Лист	Листов
						Р	24	
ГИП Разраб						Киселев Киселев		000 "Строй-Прогресс"
						План 1-го этажа после реконструкции		000 "Строй-Прогресс"



						20-21 - АС		
						Реконструкция нежилого здания по адресу: г. Сыктывкар, ул. Юхнина, 19/1 под кондитерский цех		
Изм.	Колуч.	Лист	№Док.	Подп.	Дата	Стадия	Лист	Листов
ГИП		Киселев				Р	26	
Разраб		Киселев						
						Кладочный план 1-го этажа		ООО "Строй-Прогресс"



						20-21 - АС		
						Реконструкция нежилого здания по адресу: г. Сыктывкар, ул. Юннина, 19/1 под кондитерский цех		
Изм.	Колуч.	Лист	№Док.	Подп.	Дата	Стадия	Лист	Листов
						Р	27	
ГИП Разраб						Киселев Киселев		
						Кладочный план 2-го этажа		ООО "Строй-Прогресс"




						20-21 - АС		
						Реконструкция нежилого здания по адресу: г. Сыктывкар, ул. Юхнина, 19/1 под кондитерский цех		
Изм.	Колуч.	Лист	№Док.	Подп.	Дата	Стадия	Лист	Листов
						Р	28	
ГИП Разраб						Киселев Киселев		000 "Строй-Прогресс"
						План перегородок 1-го этажа из сэндвич-панелей		

Спецификация сэндвич-панелей

Поз.	Обозначение	Наименование	Кол-во	Площадь, м ²	Примечание
П-1		1000x3200x80	45	144	
П-1*		1000x2500x80	35	87,5	
П-2		830x3200x80	1	2,66	
П-2*		830x2500x80	1	2,08	
П-3		815x3200x80	1	2,61	
П-4		730x3200x80	3	7,02	
П-5		705x3200x80	1	2,26	
П-6		450x2500x80	1	1,13	
П-7		650x3200x80	3	6,24	
П-8		635x3200x80	1	2,03	
П-8*		635x2500x80	1	1,59	
П-9		550x3200x80	1	1,76	
П-10		520x3200x80	4	6,66	
П-11		430x3200x80	1	1,38	
П-12		310x3200x80	1	0,99	
П-13		245x3200x80	1	0,78	
П-14		240x3200x80	1	0,77	
П-15		185x3200x80	1	0,59	
П-16		168x3200x80	2	1,08	
П-17		915x2500x80	1	2,29	
П-18		885x2500x80	1	2,21	
П-19		870x2500x80	1	2,18	
П-20		840x2500x80	1	2,10	
П-21		760x2500x80	1	1,9	
П-22		667x2500x80	1	1,67	
П-23		500x2500x80	1	1,25	
П-24		417x2500x80	1	1,04	
П-25		280x2500x80	1	0,7	
П-26		190x2500x80	1	0,48	
П-27		135x2500x80	1	0,34	
П-28		105x2500x80	1	0,26	

Спецификация элементов перегородок

Поз.	Обозначение	Наименование	Кол-во	Масса изделия, кг	Примечание
		Перегородки: кирпич КР-р-пу 250x120x88/1,4НФ/150/1,4/50	, м.кв.	75,42	
		Перегородки: сэндвич-панели	, м.кв.	365	

						20-21 - АС		
						Реконструкция нежилого здания по адресу: г. Сыктывкар, ул. Юхнина, 19/1 под кондитерский цех		
Изм.	Колуч.	Лист	№Док	Подп.	Дата			
ГИП		Киселев						
Разраб		Киселев						
						Стадия		Лист
						Р		30
						Листов		
						Спецификация сэндвич-панелей		ООО "Строй-Прогресс"